

Dialoggarer G 7000

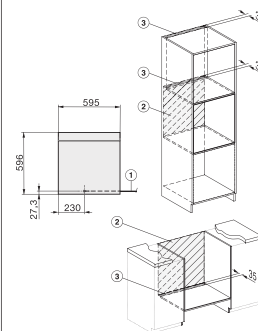
Produktübersicht DO 7860 mit Pyrolyse

Nischenhöhe
60er



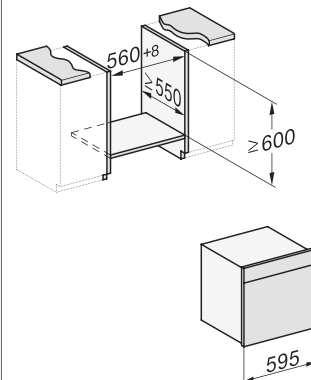
Typ-/Verkausbezeichnung	DO 7860
Bauform und Design	
Dialoggarer	●
Hinterleuchtetes M Chef Logo	●
Genussvorteile	
M Chef Kochinnovation	●
Gourmet Profi/Gourmet Assistens	●/●
Vorheizen/Warmhalten	●
Speisethermometer / Crisp Function	●/●
Betriebsarten	
M Chef + Heißluft plus / + Ober-/Unterhitze	●
M Chef + Intensivbacken / + Klimagaren	●
M Chef + Bratautomatik / + Grill groß / + Umluftgrillen	●
M Chef Menü	●
Automatikprogramme	über 100
Auftauen	●
Grill/ Heißluft plus/Ober-/Unterhitze/Umluftgrillen	●/●/●/●
Ober- und Unterhitze/Unterhitze/Oberhitze	●/●/●/●
Grill klein/Oberhitze/Unterhitze/Intensivbacken	●/●/●/●
Bratautomatik/Klimagaren	●/●
Niedertemperaturgaren/Spezialanwendungen	●/●
Bedienkomfort	
Display	M Touch
SoftOpen/SoftClose	●/-
MultiLingua	●
Zeitlich programmierbare Dampfstöße	●
Tageszeitanzeige/Anzeige Datum/Kurzzeitwecker	●/●/●
Programmierung Garzeitanfang/-ende/-dauer	●/●/●
Ist-/Soll-/Vorschlagstemperatur	●/●/●
Vorschlag Gourmet Units	●
Sabbat Programm/Individuelle Programmierungen	●/●
Effizienz und Nachhaltigkeit	
Restwärmenutzung	●
Pflegekomfort	
Edelstahl-Front mit CleanSteel-Oberfläche	●
Garraum mit PerfectClean und katalytischer Rückwand	-
Pyrolytische Selbstreinigung	●
Katalysator beheizt/unbeheizt	●/-
Hausgeräte-Vernetzung	
Miele@home/MobileControl	●/●
RemoteService/SuperVision Anzeige	●/●
Sicherheit	
Gerätekühlsystem mit Kühler Front	●
Sicherheitsausschaltung/Inbetriebnahmesperre	●/●
Technische Daten	
Garraumvolumen in l/Anzahl der Einschubebenen	50/4
Beleuchtung	BrilliantLight
Temperaturregelung in °C	30 – 300
Nischenmaße in mm (BxHxT)	560 – 568 x 590 – 595 x 550
Gesamtanschlusswert in kW/Spannung in V/Absicherung in A	3,7/230/16/1
Mitgeliefertes Zubehör	
Backblech und Universalblech mit PerfectClean	1/1
Back- und Bratrost ohne/mit PerfectClean/pyrolysetauglich	-/-/1
Aufnahmegitter ohne/mit PerfectClean/pyrolysetauglich	-/-/1 Paar
Kochbuch	●
Unverbindliche Preisempfehlung in EUR inkl. MwSt.	
Graphitgrau	M.-Nr. 11107920
Brillantweiß	M.-Nr. 11107900
Obsidianschwarz	M.-Nr. 11107910
Edelstahl CleanSteel	M.-Nr. 11107930

Installation im Hochschrank/Unterschrank

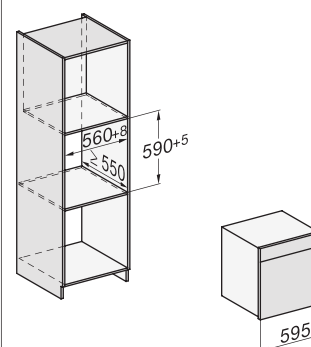


- 1) Netzanschlussleitung, L = 2000 mm
- 2) In diesem Bereich kein Anschluss
- 3) Lüftungsausschnitt min. 150 cm²

Einbau im Unterschrank



Einbau im Hochschrank



Achtung hier gelten Rechnungsnettopreise (Details siehe gültige Verkaufspreisliste)