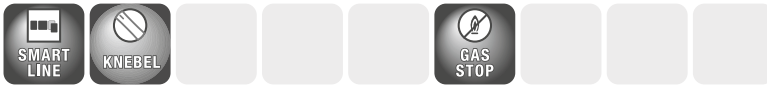


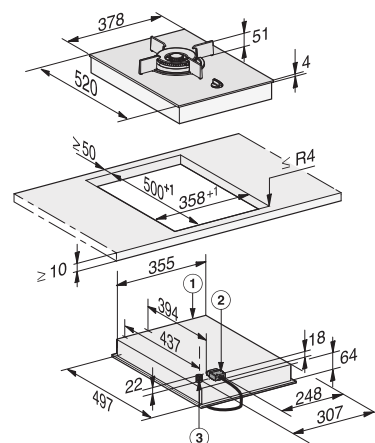
## Produktübersicht Gas-Kochmulde CS 7101 FL

Ausschnittmaß  
358/382 x 500/524 mm



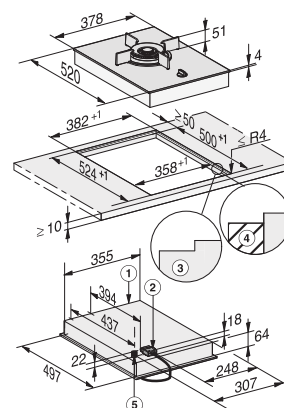
Typ-/Verkaufsbezeichnung	CS 7101 FL
<b>Beheizungsart</b>	
Beheizungsart	Gas
<b>Bauform und Design</b>	
SmartLine	•
Elegante Glaskeramikoberfläche	•
Farbe der Glaskeramik	schwarz
Flächenbündig	•
Rahmenlos aufliegend	•
Guss-Topfträger (matt schwarz emailliert)	•
Guss-Grillrost	-
Edelstahl-Teppan-Fläche	-
Gewölbte Wok-Mulde aus Glas	-
Anzahl der Kochzonen	1
<b>Kochzone</b>	
Position/Art/Durchmesser in mm	mittig/Dual-Wok/ 150 – 280
Leistung/Booster/TwinBooster in W	4.500/-/-
<b>Kochzone</b>	
Position/Art/Durchmesser in mm	-
Leistung/Booster/TwinBooster in W	-
<b>Bedienkomfort</b>	
Bedienung über Knebel	•
Elektrozündung mit Einhandbedienung	•
Bedienung über Sensortasten	-
Displayfarbe	-
Digitale Anzeige der Leistungsstufen	-
Permanente Topferkennung	-
Recall-Funktion	-
Stop&Go-Funktion	-
Kurzzeitwecker	-
Abschaltautomatik	-
Ankochautomatik	-
Warmhalten	-
Individuelle Einstellmöglichkeiten (z.B. Signaltöne)	-
<b>Pflegekomfort</b>	
Leicht zu reinigende Glaskeramik	•
Wischschutz	-
Geschirrspülertaugliche Topfträger	•
Geschirrspülertauglicher Grillrost	-
<b>Sicherheit</b>	
Sicherheitsausschaltung/Verriegelungsfunktion/ Inbetriebnahmesperre	-
Fehlerüberwachung/Integriertes Kühlgebläse/Überhitzungsschutz	-
Restwärmanzeige	-
GasStop	•
<b>Technische Daten</b>	
Abmessungen in mm (B x T)	378 x 520
Maximale Einbauhöhe in mm	92
Ausschnittmaße in mm (B x T) für aufliegenden Einbau	358 x 500
Ausschnittmaße in mm (B x T) für flächenbündigen Einbau	358/382 x 500/524
Gesamtanschlusswert in kW/Spannung in V/Absicherung in A	0,025/230/10
<b>Mitteliefertes Zubehör</b>	
Anschlusskabel mit Stecker	•
Wok-Ring/Kleintassenring/Düzensatz für Flüssiggas	•/•/•
<b>Nachkaufbares Zubehör</b>	
Zwischenleiste	CSZL 7000
<b>Unverbindliche Preisempfehlung in EUR inkl. MwSt.</b>	M.-Nr. 10681530

### aufliegender Einbau



- 1) vorn
- 2) Netzanschlusskasten mit Netzanschlussleitung, L = 2000 mm
- 3) Gasanschluss R 1/2 - ISO 7-1 (DIN EN 10226)

### flächenbündiger Einbau



- 1) vorn
- 2) Netzanschlusskasten mit Netzanschlussleitung, L = 2000 mm
- 3) Stufenfräsung
- 4) Holzleiste 12 mm (nicht im Lieferumfang enthalten)
- 5) Gasanschluss R 1/2 - ISO 7-1 (DIN EN 10226)