

# ProLine mit Tischlüfter

## Produktübersicht CSDA 1010

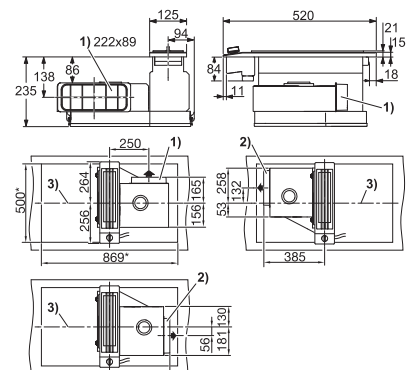
<https://www.beckmann-flensburg.de/Dansk>



Typ-/Verkaufsbezeichnung	CSDA 1010
<b>Bauform</b>	
CombiSets mit Tischlüfter	●
<b>Betriebsarten</b>	
Beheizungsart links/Beheizungsart rechts	Elektro mit Induktion/Elektro mit Induktion
Abluftbetrieb/Umluftbetrieb	●/●
<b>Kochzone*</b>	
Position/Art/Durchmesser in mm	vorne links/Vario/100 – 160
Leistung in kW/Booster/TwinBooster	1,4/2,2/-
<b>Kochzone*</b>	
Position/Art/Durchmesser in mm	hinten links/Koch-Bräterzone/200 ø 300 breit
Leistung in kW/Booster/TwinBooster	2,3/3,0/3,7
<b>Kochzone*</b>	
Position/Art/Durchmesser in mm	hinten rechts/Koch-Bräterzone/200 ø 300 breit
Leistung in kW/Booster/TwinBooster	2,3/3,0/3,7
<b>Bedienkomfort</b>	
Bedienung über Knebel	●
Anzahl spülmaschinengeeignete Edelstahl-Metallfettfilter (10-lagig)	1
CleanCover	●
Restwärmeanzeige	●
<b>Technische Daten Set</b>	
Abmessung in mm	885 x 236 x 520
Maße Haubenkörper in mm (B x H x T)	125 x 258 x 520
Einbauhöhe mit Anschlusskasten in mm	236
Ausschnittmaß in mm (B x T)	869 x 500
Gesamtanschlusswert in kW**	3,7/0,17/3,7
Spannung in V**	230/230/230
Absicherung in A**	16/10/16
<b>Effizienz und Nachhaltigkeit (Tischlüfter)</b>	
Energieeffizienzklasse (A+++ - D)/Klasse für den Fettabscheidegrad	A+/A
Jährlicher Energieverbrauch in kWh/Jahr	27,6
ECO-Motor (Gleichstrom-Motor)	●
<b>Luftleistung bei maximalem Abluftquerschnitt***</b>	
<b>Abluft (nicht bei externer Variante)</b>	
In Betriebsstufe 3: Luftleistung (m³/h)	535
Schalleistung (dB(A) re1pW)/Schalldruck (dB(A) re20µPa)	68/54
In Intensivstufe: Luftleistung (m³/h)	600
Schalleistung (dB(A) re1pW)/Schalldruck (dB(A) re20µPa)	71/56
<b>Umluft</b>	
In Betriebsstufe 3: Luftleistung (m³/h)	450
Schalleistung (dB(A) re1pW)/Schalldruck (dB(A) re20µPa)	70/55
In Intensivstufe: Luftleistung (m³/h)	500
Schalleistung (dB(A) re1pW)/Schalldruck (dB(A) re20µPa)	73/58
<b>Montagehinweise (Tischlüfter)</b>	
Abluftanschluss hinten/seitlich	●/●
Maße des Abluftstutzens in mm (B x T)	222 x 89
<b>Mitgeliefertes Zubehör</b>	
2 Zwischenleisten CSZL 1500/Anschlusskabel mit Stecker	●/●
Edelstahl-Wok/Abstellgitter/Glasschaber	- /-/-
<b>Nachkaufbares Zubehör (Tischlüfter)</b>	
Umbausatz Umluft/Aktivkohlefilter	DUU 1000-2/DFK 1000R
Schalldämpfer DASD 150/Mauerkasten DMK 150-1	●/●
Flachkanäle	DFK xx
<b>Unverbindliche Preisempfehlung in EUR inkl. MwSt.</b>	M.-Nr. 10326440

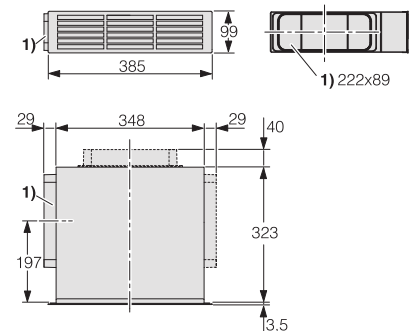
\* Position der Kochzonen wie in Abb.  
 \*\* Je Einzelelement  
 \*\*\* Normen für  
 Luftleistung: EN 61591  
 Schalleistung: EN 60704-3  
 Schalldruck: EN 60704-2-13

CSDA 1000



1) Abluftanschluss nach hinten  
 2) Abluftanschluss alternativ nach rechts, Abluftanschluss für Flachkanalsystem 222 x 89 mm  
 3) Mitte Ausschnitt

DUU 1000-2 (Mat.Nr. 11207310)



1) Abluftanschluss nach links oder rechts  
 2) Abluftanschluss alternativ nach hinten, Abluftanschluss für Flachkanalsystem 222 x 89 mm, Ausschnittmaß in der Sockelleiste 350 x 98 mm