

ProLine mit Tischlüfter

Produktübersicht CSDA 1030

<https://www.beckmann-flensburg.de/Dansk>



Typ-/Verkaufsbezeichnung	CSDA 1030
Bauform	
CombiSets mit Tischlüfter	●
Betriebsarten	
Beheizungsart links/Beheizungsart rechts	Elektro mit Induktion/Elektro mit Induktion
Abluftbetrieb/Umluftbetrieb	●/●
Kochzone*	
Position/Art/Durchmesser in mm	vorne rechts/Vario/100 – 160
Leistung in kW/Booster/TwinBooster	1,4/2,2/-
Kochzone*	
Position/Art/Durchmesser in mm	hinten rechts/Koch-Bräterzone/200 ø 300 breit
Leistung in kW/Booster/TwinBooster	2,3/3,0/3,7
Kochzone*	
Position/Art/Durchmesser in mm	links/Vario/300
Leistung in kW/Booster/TwinBooster	2,4/3,2/-
Kochzone*	
Position/Art/Durchmesser in mm	-/-/-
Leistung in kW/Booster/TwinBooster	-/-/-
Bedienkomfort	
Bedienung über Knebel	●
Anzahl spülmaschinengeeignete Edelstahl-Metallfettfilter (10-lagig)	1
CleanCover	●
Restwärmeanzeige	●
Technische Daten Set	
Abmessung in mm	887 x 236 x 520
Maße Haubenkörper in mm (B x H x T)	125 x 258 x 520
Einbauhöhe mit Anschlusskasten in mm	236
Ausschnittmaß in mm (B x T)	869 x 500
Gesamtanschlusswert in kW**	3,7/0,17/3,2
Spannung in V**	230/230/230
Absicherung in A**	16/10/16
Effizienz und Nachhaltigkeit (Tischlüfter)	
Energieeffizienzklasse (A+++ - D)/Klasse für den Fettabscheidegrad	A+/A
Jährlicher Energieverbrauch in kWh/Jahr	28
ECO-Motor (Gleichstrom-Motor)	●
Luftleistung bei maximalem Abluftquerschnitt***	
Abluft (nicht bei externer Variante)	
In Betriebsstufe 3: Luftleistung (m³/h)	535
Schallleistung (dB(A) re1pW)/Schalldruck (dB(A) re20µPa)	68/54
In Intensivstufe: Luftleistung (m³/h)	600
Schallleistung (dB(A) re1pW)/Schalldruck (dB(A) re20µPa)	71/56
Umluft	
In Betriebsstufe 3: Luftleistung (m³/h)	450
Schallleistung (dB(A) re1pW)/Schalldruck (dB(A) re20µPa)	70/55
In Intensivstufe: Luftleistung (m³/h)	500
Schallleistung (dB(A) re1pW)/Schalldruck (dB(A) re20µPa)	73/58
Montagehinweise (Tischlüfter)	
Abluftanschluss hinten/seitlich	●/●
Maße des Abluftstutzens in mm (B x T)	222 x 89
Mitgeliefertes Zubehör	
2 Zwischenleisten CSZL 1500/Anschlusskabel mit Stecker	●/●
Edelstahl-Wok/Abstellgitter/Glasschaber	●/●/-
Nachkaufbares Zubehör (Tischlüfter)	
Umbausatz Umluft/Aktivkohlefilter	DUU 1000-2/DFK 1000R
Schalldämpfer DASD 150/Mauerkasten DMK 150	●/●
Flachkanäle	DFK xx
Unverbindliche Preisempfehlung in EUR inkl. MwSt.	M.-Nr. 10326470

* Position der Kochzonen wie in Abb.

** Je Einzelelement

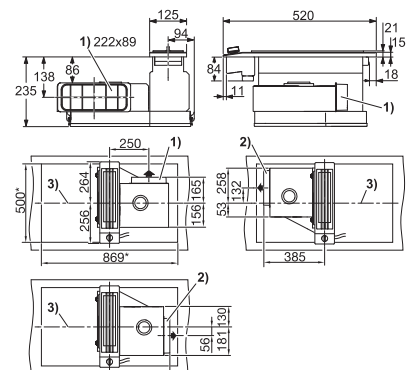
*** Normen für

Luftleistung: EN 61591

Schallleistung: EN 60704-3

Schalldruck: EN 60704-2-13

CSDA 1000

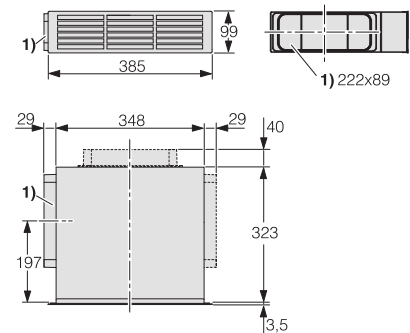


1) Abluftanschluss nach hinten

2) Abluftanschluss alternativ nach rechts, Abluftanschluss für Flachkanalsystem 222 x 89 mm

3) Mitte Ausschnitt

DUU 1000-2 (Mat.Nr. 11207310)



1) Abluftanschluss nach links oder rechts

2) Abluftanschluss alternativ nach hinten, Abluftanschluss für Flachkanalsystem 222 x 89 mm, Ausschnittmaß in der Sockelleiste 350 x 98 mm