

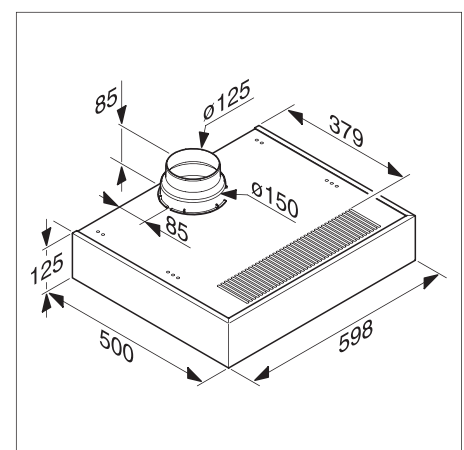
Unterbau-Dunstabzugshauben

Produktübersicht DA 1260 Abluft- und Umluftbetrieb

Breite: 60 cm



Typ-/Verkaufsbezeichnung	DA 1260
Bauform und Betriebsarten	
Unterbauhaube	•
Abluftbetrieb/Umluftbetrieb	•/•
Bedienkomfort	
Tipptasten/Schiebeschalter	-/•
Anzahl spülmaschinengeeign. EDST-Metallfettfilter	2
CleanCover	•
Sicherheitsausschaltung /Nachlaufzeit 5 o. 15 Min.	-/-
Fettfilter-/Aktivkohlefilter-Sättigungsanzeige programmierbar	-/-
Effizienz und Nachhaltigkeit¹⁾	
Energieeffizienzklasse (A+++ - D)/Klasse für den Fettabscheidegrad	C/A
Jährlicher Energieverbrauch in kWh/Jahr	91,6
ECO-Motor (Gleichstrommotor)	-
LED-Beleuchtung	
Anzahl x Watt/Beleuchtungsstärke in Lx/Farbtemperatur in K	2 x 3 W/330/3.000
Luftleistung bei maximalem Abluftquerschnitt²⁾	
Abluft (nicht bei externer Variante)	
In Betriebsstufe 3: Luftleistung (m ³ /h)	355
Schalleistung (dB(A) re1pW)/Schalldruck (dB(A) re20µPa)	64/50
In Boosterstufe: Luftleistung (m ³ /h)	545
Schalleistung (dB(A) re1pW)/Schalldruck (dB(A) re20µPa)	74/60
Umluft	
In Betriebsstufe 3: Luftleistung (m ³ /h)	195
Schalleistung (dB(A) re1pW)/Schalldruck (dB(A) re20µPa)	73/59
In Boosterstufe: Luftleistung (m ³ /h)	220
Schalleistung (dB(A) re1pW)/Schalldruck (dB(A) re20µPa)	75/62
Technische Daten	
Maße Haubenkörper in mm (B x H x T)	598 x 125 x 500
Mindestabstand über Elektro-/Gaskochfeldern ³⁾ in mm	450/650
Gesamtanschlusswert in kW/Spannung in V/Absicherung in A	0,24/230/10
Montagehinweise	
Abluftanschluss oben/hinten/seitlich	•/-/-
Durchmesser des Abluftstutzens in mm	150
Reduzierstutzen von 150 auf 125 mm Ø	•
Mitgeliefertes Zubehör	
Rückstauklappe	•
Unverbindliche Preisempfehlung in EUR inkl. MwSt.	
Edelstahl	M.-Nr. 10451390
Havannabraun	M.-Nr. 10568620
Brillantweiß	M.-Nr. 10451400
Notwendiges Zubehör Umluftbetrieb	
Aktivkohlefilter DKF 18-1	
Nachkaufbares Zubehör	
Mauerkasten DMK 150-1	
Ausgleichsblende DAB 60	



¹⁾ Energy-Labeldaten zur Kombination von Dunstabzugshauben mit unterschiedlichen Externen Gebläsen sind im Bedarfsfall anzufordern.

²⁾ Normen für Luftleistung: EN 61591

Schalleistung: EN 60704-3

Schalldruck: EN 60704-2-13

³⁾ Mehrflammige Gaskochstelle mit maximal 12,6 kW Gesamtleistung bei der kein Brenner mehr als 4,5 kW besitzt.