

# Lüfterbaustein-Dunstabzugshaube

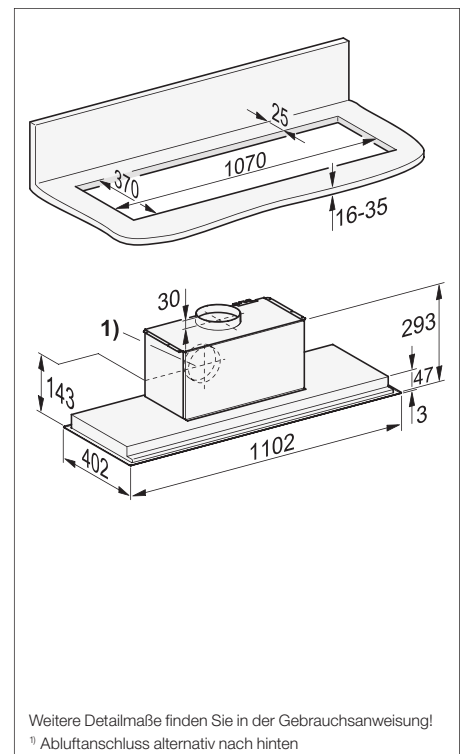
<https://www.beckmann-flensburg.de/Dansk>

## Produktübersicht DA 2518 Abluft- und Umluftbetrieb

**Breite: 100 cm**



Typ-/Verkaufsbezeichnung	DA 2518
<b>Bauform und Betriebsarten</b>	
Lüfterbaustein	•
Individuelle Anpassungen auf Kundenwunsch möglich	•
Abluftbetrieb/Umluftbetrieb/Externer Betrieb	•/•/-
<b>Bedienkomfort</b>	
Tipptasten/Drehknebel/Miele@mobile App	•/-/•
CleanCover	•
Sicherheitsausschaltung/Nachlaufzeit 5 o. 15 Min.	•/•
Fettfilter-/Aktivkohlefilter-Sättigungsanzeige programmierbar	•/•
Anzahl spülmaschinengeeign. EDST-Metallfettfilter	3
<b>Hausgeräte-Vernetzung</b>	
Miele@home/MobileControl/ShopConn@ct	•/•/•
Automatikfunktion Con@ctivity 2.0/Con@ctivity 3.0	-/•
<b>Effizienz und Nachhaltigkeit<sup>1)</sup></b>	
Energieeffizienzklasse (A+++ - D)/Klasse für den Fettabscheidegrad	A/B
Jährlicher Energieverbrauch in kWh/Jahr	54,6
ECO-Motor (Gleichstrommotor)	-
<b>LED-Beleuchtung</b>	
Anzahl x Watt/Beleuchtungsstärke in Lx/Farbttemperatur in K	4 x 3 W/520/3.000
<b>Luftleistung bei maximalem Abluftquerschnitt<sup>2)</sup></b>	
<b>Abluft (nicht bei externer Variante)</b>	
In Betriebsstufe 3: Luftleistung (m <sup>3</sup> /h)	360
Schalleistung (dB(A) re1pW)/Schalldruck (dB(A) re20µPa)	56/41
In Boosterstufe: Luftleistung (m <sup>3</sup> /h)	600
Schalleistung (dB(A) re1pW)/Schalldruck (dB(A) re20µPa)	67/52
<b>Umluft</b>	
In Betriebsstufe 3: Luftleistung (m <sup>3</sup> /h)	320
Schalleistung (dB(A) re1pW)/Schalldruck (dB(A) re20µPa)	63/48
In Boosterstufe: Luftleistung (m <sup>3</sup> /h)	530
Schalleistung (dB(A) re1pW)/Schalldruck (dB(A) re20µPa)	72/57
<b>Technische Daten</b>	
Maße Haubenkörper in mm (B x H x T)	1.102 x 50 x 402
Mindestabstand über Elektro-/Gaskochfeldern <sup>3)</sup> in mm	450/650
Gesamtanschlusswert in kW/Spannung in V/Absicherung in A	0,23/230/10
<b>Montagehinweise</b>	
Abluftanschluss oben/hinten/seitlich	•/•/-
Durchmesser des Abluftstutzens in mm	150
<b>Mitgeliefertes Zubehör</b>	
Fernbedienung/Stick Con@ctivity 2.0 für KM	-/-
Rückstauklappe	•
Reduzierstutzen von 150 auf 125 mm Ø	•
<b>Unverbindliche Preisempfehlung in EUR inkl. MwSt.</b>	M.-Nr. 10751690
<b>Notwendiges Zubehör Umluftbetrieb</b>	
Umbausatz Umluft DUU 151	
Aktivkohlefilter DKF 15-1	
<b>Nachkaufbares Zubehör</b>	
Steuermodul DSM 406	
Schalldämpfer DASD 150/Mauerkasten DMK 150-1	



<sup>1)</sup> Energy-Labeldaten zur Kombination von Dunstabzugshauben mit unterschiedlichen Externen Gebläsen sind im Bedarfsfall anzufordern.

<sup>2)</sup> Normen für Luftleistung: EN 61591

Schalleistung: EN 60704-3

Schalldruck: EN 60704-2-13

<sup>3)</sup> Mehrflammlige Gaskochstelle mit maximal 12,6 kW Gesamtleistung bei der kein Brenner mehr als 4,5 kW besitzt.

Weitere Detailmaße finden Sie in der Gebrauchsanweisung!

<sup>1)</sup> Abluftanschluss alternativ nach hinten