

Lüfterbaustein-Dunstabzugshaube

Produktübersicht DA 2628

Abluftbetrieb



Typ-/Verkaufsbezeichnung	DA 2628
Bauform und Betriebsarten	
Lüfterbaustein	●
Abluftbetrieb/Umluftbetrieb/Externer Betrieb	●/-/-
Bedienkomfort	
Tipptasten/Drehknebel/Miele@mobile App	●/-/●
CleanCover	●
Sicherheitsausschaltung/Nachlaufzeit 5 o. 15 Min.	●/●
Fettfilter-/Aktivkohlefilter-Sättigungsanzeige programmierbar	●/-
Anzahl spülmaschinengeeign. EDST-Metallfettfilter	4
Hausgeräte-Vernetzung	
Miele@home/MobileControl/ShopConn@ct	●/●/-
Automatikfunktion Con@ctivity 2.0/Con@ctivity 3.0	-/●
Effizienz und Nachhaltigkeit¹⁾	
Energieeffizienzklasse (A+++ - D)/Klasse für den Fettabseidegrad	A+/A
Jährlicher Energieverbrauch in kWh/Jahr	26,8
ECO-Motor (Gleichstrommotor)	●
LED-Beleuchtung	
Anzahl x Watt/Beleuchtungsstärke in Lx/Farbttemperatur in K	3 x 4,5 W/700/3.500
Luftleistung bei maximalem Abluftquerschnitt²⁾	
Abluft (nicht bei externer Variante)	
In Betriebsstufe 3: Luftleistung (m³/h)	400
Schalleistung (dB(A) re1pW)/Schalldruck (dB(A) re20µPa)	51/37
In Boosterstufe: Luftleistung (m³/h)	640
Schalleistung (dB(A) re1pW)/Schalldruck (dB(A) re20µPa)	62/48
Technische Daten	
Maße Haubenkörper in mm (B x H x T)	1.180 x 64 x 293
Mindestabstand über Elektro-/Gaskochfeldern ³⁾ in mm	450/650
Gesamtanschlusswert in kW/Spannung in V/Absicherung in A	0,09/230/10
Montagehinweise	
Abluftanschluss oben/hinten/seitlich	●/●/-
Durchmesser des Abluftstutzens in mm	150
Mitgeliefertes Zubehör	
Fernbedienung/Stick Con@ctivity 2.0 für KM	-/-
Rückstauklappe	●
Unverbindliche Preisempfehlung in EUR inkl. MwSt.	
Edelstahl	M.-Nr. 10751290 ⁴⁾
Brillantweiß	M.-Nr. 10751350 ⁴⁾
Notwendiges Zubehör Umluftbetrieb	
Umbausatz Umluft DUU 151	
Nachkaufbares Zubehör	
Steuermodul DSM 406	
Schalldämpfer DASD 150/Mauerkasten DMK 150-1	

¹⁾ Energy-Labeldaten zur Kombination von Dunstabzugshauben mit unterschiedlichen Externen Gebläsen sind im Bedarfsfall anzufordern.

²⁾ Normen für Luftleistung: EN 61591

Schalleistung: EN 60704-3

Schalldruck: EN 60704-2-13

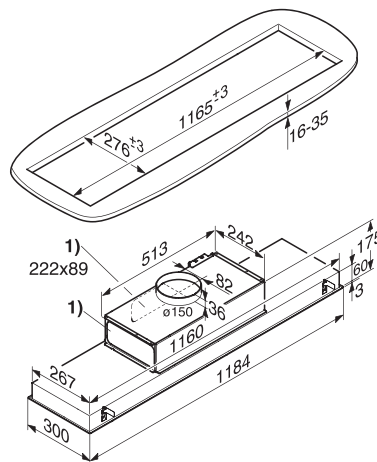
³⁾ Mehrflämmige Gaskochstelle mit maximal 12,6 kW Gesamtleistung bei der kein Brenner mehr als 4,5 kW besitzt.

⁴⁾ für EXTERNE Varianten abweichende Materialnummer

Breite: 118 cm



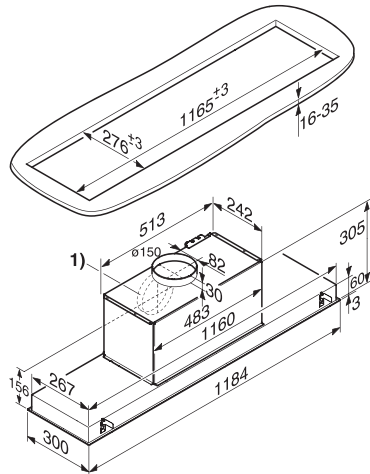
DA 2628 EXTERN



Die Dunstabzugshaube wird mit Hilfe von Klemmen im Ausschnitt befestigt. Hierfür ist eine massive Ausführung der Einbaufäche, z. B. aus Holz, erforderlich. Achten Sie auf eine ausreichende Tragfähigkeit der Konstruktion. Im Bereich der Klemmen müssen Bauteile, wie Streben oder Leitungen, einen Abstand von mindestens 25 mm vom Ausschnitt haben.

¹⁾ Abluftanschluss für Flachkanalsystem 222 x 89 mm alternativ nach hinten und nach links.

DA 2628



Die Dunstabzugshaube wird mit Hilfe von Klemmen im Ausschnitt befestigt. Hierfür ist eine massive Ausführung der Einbaufäche, z. B. aus Holz, erforderlich. Achten Sie auf eine ausreichende Tragfähigkeit der Konstruktion. Im Bereich der Klemmen müssen Bauteile, wie Streben oder Leitungen, einen Abstand von mindestens 25 mm vom Ausschnitt haben.

¹⁾ Abluftanschluss alternativ nach hinten