

Lüfterbaustein-Dunstabzugshaube

https://www.beckmann-flensburg.de/Dansk

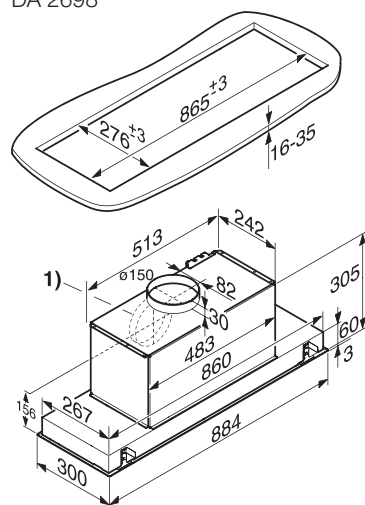
Produktübersicht DA 2698 (auch als EXTERNE Variante erhältlich)
Abluft- und Umluftbetrieb

Breite: 88 cm



Typ-/Verkaufsbezeichnung	DA 2698
Bauform und Betriebsarten	
Lüfterbaustein	●
Abluftbetrieb/Umluftbetrieb/Externer Betrieb	●/●/DA 2698 EXT A
Bedienkomfort	
Tipptasten/Drehknebel/Miele@mobile App	●/-/●
CleanCover	●
Sicherheitsausschaltung/Nachlaufzeit 5 o. 15 Min.	●/●
Fettfilter-/Aktivkohlefilter-Sättigungsanzeige programmierbar	●/●
Anzahl spülmaschinengeeign. EDST-Metallfettfilter	2
Hausgeräte-Vernetzung	
Miele@home/MobileControl/ShopConn@ct	●/●/●
Automatikfunktion Con@ctivity 2.0/Con@ctivity 3.0	-/●
Effizienz und Nachhaltigkeit¹⁾	
Energieeffizienzklasse (A+++ - D)/Klasse für den Fettabscheidungsgrad	A+/A
Jährlicher Energieverbrauch in kWh/Jahr	28,6
ECO-Motor (Gleichstrommotor)	●
LED-Beleuchtung	
Anzahl x Watt/Beleuchtungsstärke in Lx/Farbtemperatur in K	4 x 3 W/650/3.500
Luftleistung bei maximalem Abluftquerschnitt²⁾	
Abluft (nicht bei externer Variante)	
In Betriebsstufe 3: Luftleistung (m ³ /h)	400
Schalleistung (dB(A) re1pW)/Schalldruck (dB(A) re20µPa)	51/37
In Boosterstufe: Luftleistung (m ³ /h)	640
Schalleistung (dB(A) re1pW)/Schalldruck (dB(A) re20µPa)	62/48
Umluft	
In Betriebsstufe 3: Luftleistung (m ³ /h)	365
Schalleistung (dB(A) re1pW)/Schalldruck (dB(A) re20µPa)	62/48
In Boosterstufe: Luftleistung (m ³ /h)	535
Schalleistung (dB(A) re1pW)/Schalldruck (dB(A) re20µPa)	74/59
Technische Daten	
Maße Haubenkörper in mm (B x H x T)	880 x 64 x 293
Mindestabstand über Elektro-/Gaskochfeldern ³⁾ in mm	450/650
Gesamtanschlusswert in kW/Spannung in V/Absicherung in A	0,09/230/10
Montagehinweise	
Abluftanschluss oben/hinten/seitlich	●/●/-
Durchmesser des Abluftstutzens in mm	150
Mitgeliefertes Zubehör	
Fernbedienung/Stick Con@ctivity 2.0 für KM	-/-
Rückstauklappe	●
Unverbindliche Preisempfehlung in EUR inkl. MwSt.	
Edelstahl	M.-Nr. 10751460 ⁴⁾
Brillantweiß	M.-Nr. 10751480 ⁴⁾
Notwendiges Zubehör Umluftbetrieb	
Umbausatz Umluft DUU 151	
Aktivkohlefilter DKF 19-1	
Nachkaufbares Zubehör	
Steuermodul DSM 406	
Schalldämpfer DASD 150/Mauerkasten DMK 150-1	

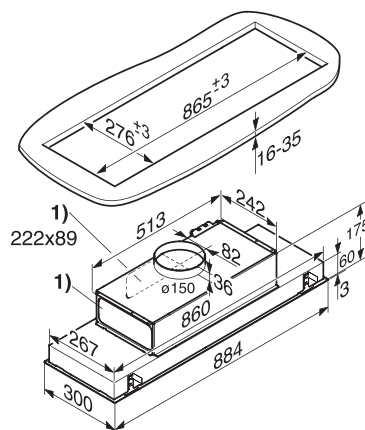
DA 2698



Die Dunstabzugshaube wird mit Hilfe von Klemmen im Ausschnitt befestigt. Hierfür ist eine massive Ausführung der Einbaufäche, z. B. aus Holz, erforderlich. Achten Sie auf eine ausreichende Tragfähigkeit der Konstruktion. Im Bereich der Klemmen müssen Bauteile, wie Streben oder Leitungen, einen Abstand von mindestens 25 mm vom Ausschnitt haben.

¹⁾ Abluftanschluss alternativ nach hinten

DA 2698 EXTERN



Die Dunstabzugshaube wird mit Hilfe von Klemmen im Ausschnitt befestigt. Hierfür ist eine massive Ausführung der Einbaufäche, z. B. aus Holz, erforderlich. Achten Sie auf eine ausreichende Tragfähigkeit der Konstruktion. Im Bereich der Klemmen müssen Bauteile, wie Streben oder Leitungen, einen Abstand von mindestens 25 mm vom Ausschnitt haben.

¹⁾ Abluftanschluss für Flachkanalsystem 222 x 89 mm alternativ nach hinten und nach links.

¹⁾ Energy-Labeldaten zur Kombination von Dunstabzugshauben mit unterschiedlichen Externen Gebläsen sind im Bedarfsfall anzufordern.

²⁾ Normen für Luftleistung: EN 61591

Schalleistung: EN 60704-3

Schalldruck: EN 60704-2-13

³⁾ Mehrflamige Gaskochstelle mit maximal 12,6 kW Gesamtleistung bei der kein Brenner mehr als 4,5 kW besitzt.

⁴⁾ für EXTERNE Varianten abweichende Materialnummer