

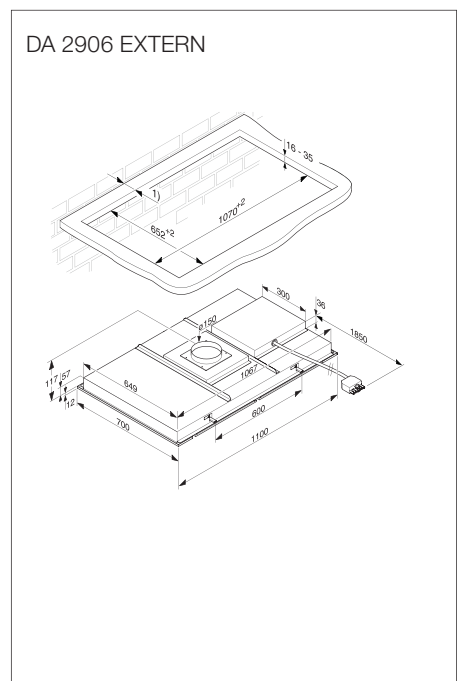
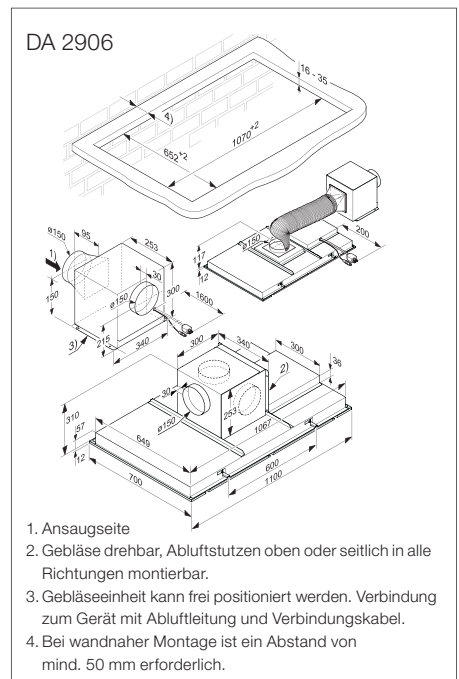
Deckengebläse

Produktübersicht DA 2906 (auch als EXTERNE Variante erhältlich) Abluft- und Umluftbetrieb

Breite: 110 cm



| | |
|---|---------------------------------|
| Typ-/Verkaufsbezeichnung | DA 2906 |
| Bauform und Betriebsarten | |
| Wand-/Insel-Dunstabzugshaube/Deckengebläse | -/-/● |
| Individuelle Anpassungen auf Kundenwunsch möglich | - |
| Abluftbetrieb/Umluftbetrieb/Externer Betrieb | ●/●/DA 2906 EXT A |
| Bedienkomfort | |
| Tipptasten/Touchbedienung auf Glas | ●/- |
| Anzahl spülmaschinengeeign. EDST-Metallfettfilter (10-lagig) | 4 |
| CleanCover | ● |
| Silence-Paket/Sicherheitsausschaltung/Nachlaufzeit 5 o. 15 Min. | ●/●/● |
| Fettfilter-/Aktivkohlefilter-Sättigungsanzeige programmierbar | ●/● |
| Hood in Motion | - |
| Hausgeräte-Vernetzung | |
| Automatikfunktion Con@ctivity 2.0/Con@ctivity 3.0 | ●/- |
| Miele@home/MobileControl/ShopConn@ct | -/-/- |
| Effizienz und Nachhaltigkeit¹⁾ | |
| Energieeffizienzklasse (A+++ - D)/Klasse für den Fettabscheidungsgrad | A+/E |
| Jährlicher Energieverbrauch in kWh/Jahr | 36,1 |
| LED-Beleuchtung | |
| Anzahl x Watt/Beleuchtungsstärke in Lx/Farbtemperatur in K | 4 x 3 W/450/3.500 |
| Ambiente-Beleuchtung weiß/farbig | -/- |
| Luftleistung bei maximalem Abluftquerschnitt²⁾ | |
| Abluft (nicht bei externer Variante) | |
| In Betriebsstufe 3: Luftleistung (m ³ /h) | 450 |
| Schalleistung (dB(A) re1pW)/Schalldruck (dB(A) re20μPa) | 57/40 |
| In Boosterstufe: Luftleistung (m ³ /h) | 740 |
| Schalleistung (dB(A) re1pW)/Schalldruck (dB(A) re20μPa) | 69/52 |
| Umluft | |
| In Betriebsstufe 3: Luftleistung (m ³ /h) | 330 |
| Schalleistung (dB(A) re1pW)/Schalldruck (dB(A) re20μPa) | 66/49 |
| In Boosterstufe: Luftleistung (m ³ /h) | 480 |
| Schalleistung (dB(A) re1pW)/Schalldruck (dB(A) re20μPa) | 73/56 |
| Technische Daten | |
| Gesamthaubenhöhe Abluft und Extern in mm/Umluft in mm | 310/310 |
| Maße Haubenkörper in mm (B x H x T) | 1.100 x 322 x 700 |
| Mindestabstand über Elektro-/Gaskochfeldern ³⁾ in mm | 450/650 |
| Gesamtanschlusswert in kW/Spannung in V/Absicherung in A | 0,14/230/10 |
| Montagehinweise | |
| Abluftanschluss oben/hinten/seitlich | ●/●/● |
| Durchmesser des Abluftstutzens in mm | 150 |
| Teleskopierbarer Kamin/Teleskopierbares Wandhalteblech | -/- |
| Kombi. mit WLAN-fähigem Miele Kochfeld erforderlich/empfohlen | -/- |
| Mitgeliefertes Zubehör | |
| Fernbedienung/Stick für Con@ctivity 2.0 für KM | ●/XKS 3000 Z |
| Rückstauklappe/Reduzierstutzen 150 auf 125 mm Ø | ●/● |
| Unverbindliche Preisempfehlung in EUR inkl. MwSt. | |
| Edelstahl | M.-Nr. 9876860 ⁴⁾ 4) |
| Notwendiges Zubehör Umluftbetrieb | |
| Randabsaugungspaneelle DRP 2900 Glas oder Edelstahl | |
| Umbausatz Umluft DUU 2900/DUU 1000-2 | |
| Nachkaufbares Zubehör | |
| Aktivkohlefilter DKF 20-1/DKF 1000R | |
| Schalldämpfer DASD 150/Mauerkasten DMK 150-1 | |
| Reduzierstutzen DRS 150/125 (150 auf 125 mm) | |
| Fernbedienung DARC 6 | |
| Steuermodul DSM 406 | |



¹⁾ Energy-Labeldaten zur Kombination von Dunstabzugshauben mit unterschiedlichen Externen Gebläsen sind im Bedarfsfall anzufordern.

²⁾ Normen für Luftleistung: EN 61591
Schalleistung: EN 60704-3
Schalldruck: EN 60704-2-13

³⁾ Mehrflämmige Gaskochstelle mit maximal 12,6 kW Gesamtleistung bei der kein Brenner mehr als 4,5 kW besitzt.

⁴⁾ Der Preis beinhaltet nicht die separat erhältlichen Randabsaugungspaneelle. Diese sind in Glas oder Edelstahl erhältlich und zusätzlich zu bestellen.

⁵⁾ für EXTERNE Varianten abweichende Materialnummer