

Flachpaneel-Dunstabzugshauben

<https://www.beckmann-flensburg.de/Dansk>

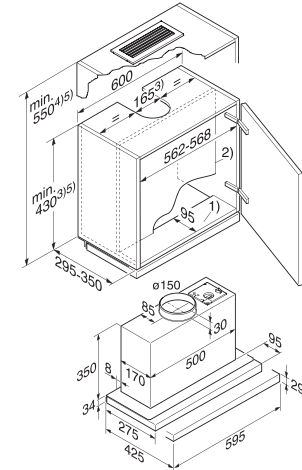
Produktübersicht DA 3366

Abluft- und Umluftbetrieb

Breite: 60 cm

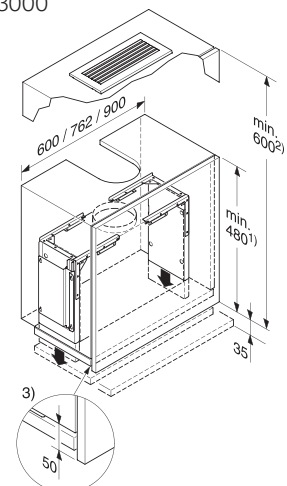


Typ-/Verkaufsbezeichnung	DA 3366
Bauform und Betriebsarten	
Flachpaneelhaube	●
Abluftbetrieb/Umluftbetrieb/Externer Betrieb	●/●/-
Bedienkomfort	
Schiebeschalter/Tipptasten/Miele@mobile App	●/-/-
Anzahl spülmaschinengeeign. EDST-Metallfettfilter/CleanCover	1/●
Sicherheitsausschaltung/Nachlaufzeit 5 o. 15 Min.	-/-
Fettfilter-/Aktivkohlefilter-Sättigungsanzeige programmierbar	-/-
Hood in Motion	-
Hausgeräte-Vernetzung	
Miele@home/MobileControl/ShopConn@ct	-/-/?
Automatikfunktion Con@ctivity 2.0/Con@ctivity 3.0	-/-/-
Effizienz und Nachhaltigkeit¹⁾	
Energieeffizienzklasse (A+++ - D)/Klasse für den Fettabscheidungsgrad	C/B
Jährlicher Energieverbrauch in kWh/Jahr	61,4
ECO-Motor (Gleichstrommotor)	-
LED-Beleuchtung	
Anzahl x Watt/Beleuchtungsstärke in Lx/Farbtemperatur in K	2 x 3 W/320/3.000
Luftleistung bei maximalem Abluftquerschnitt²⁾	
Abluft (nicht bei externer Variante)	
In Betriebsstufe 3: Luftleistung (m ³ /h)	320
Schalleistung (dB(A) re1pW)/Schalldruck (dB(A) re20µPa)	51/38
In Boosterstufe: Luftleistung (m ³ /h)	430
Schalleistung (dB(A) re1pW)/Schalldruck (dB(A) re20µPa)	58/45
Umluft	
In Betriebsstufe 3: Luftleistung (m ³ /h)	200
Schalleistung (dB(A) re1pW)/Schalldruck (dB(A) re20µPa)	61/49
In Boosterstufe: Luftleistung (m ³ /h)	300
Schalleistung (dB(A) re1pW)/Schalldruck (dB(A) re20µPa)	67/55
Technische Daten	
Maße Haubenkörper in mm (B x H x T)	595 x 34 x 275
Mindestabstand über Elektro-/Gaskochfeldern ³⁾ in mm	450/650
Gesamtanschlusswert in kW/Spannung in V/Absicherung in A	0,12/230/10
Montagehinweise	
Abluftanschluss oben/hinten/seitlich	●/-/-
Durchmesser des Abluftstutzens in mm	150
Mitgeliefertes Zubehör	
Rückstauklappe	●
Fernbedienung/Stick Con@ctivity 2.0 für KM	-/-
Reduzierstutzen 150 auf 125 mm Ø	●
Unverbindliche Preisempfehlung in EUR inkl. MwSt.	
Edelstahl	M.-Nr. 9884120
Notwendiges Zubehör Umluftbetrieb	
Umbausatz Umluft DUU 151	
Aktivkohlefilter DKF 13-1	
Nachkaufbares Zubehör	
Schalldämpfer DASD 150/Mauerkasten DMK 150-1	
Montagekit für Originalmöbelleiste DML 400	
Absenkrahmen für Flachpaneelhauben DAR 3000	



- Der Oberschrank muss im vorderen Bereich bis zur Zwischenwand über einen Unterboden verfügen. Wird das Gerät weiter hinten montiert, z. B. bei Montage einer Frontblende, muss auch der Unterboden entsprechend tiefer sein
- Die Zwischenwand des Oberschranks muss herausnehmbar sein.
- Abluft: Bei Maßen für Schrankhöhe und Ausschnitte ist montiertes Zubehör zu berücksichtigen (z. B. Schalldämpfer)
- Umluft: Mit Umbausatz DDU 151
- Bei Montage mit Absenkrahmen DAR 3000: Abweichende Schrankhöhe beachten (siehe Maßskizze DAR 3000).

DAR 3000



- Abluft
- Umluft mit Umbausatz DUU 151
- Der Schrankkörper ist gegenüber der Schranktür um 50 zu kürzen. Für alle weiteren Schrankmaße gelten die Angaben in den Maßzeichnungen der DA 3366, 3466. Der Unterboden ist nicht erforderlich. Bei abgesenkter Dunstabzugshaube müssen die Sicherheitsabstände zum Kochfeld eingehalten werden.

¹⁾ Energy-Labeldaten zur Kombination von Dunstabzugshauben mit unterschiedlichen Externen Gebläsen sind im Bedarfsfall anzufordern.

²⁾ Normen für Luftleistung: EN 61591

Schalleistung: EN 60704-3

Schalldruck: EN 60704-2-13

³⁾ Mehrflammige Gaskochstelle mit maximal 12,6 kW Gesamtleistung bei der kein Brenner mehr als 4,5 kW besitzt.