

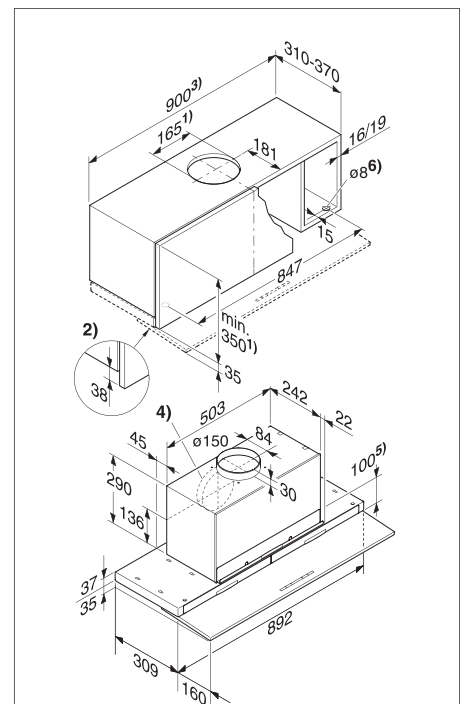
Flachpaneel-Dunstabzugshauben

Produktübersicht DA 3598 (auch als EXTERNE Variante erhältlich)
Abluft- und Umluftbetrieb

Breite: 90 cm



Typ-/Verkaufsbezeichnung	DA 3598
Bauform und Betriebsarten	
Flachpaneelhaube	●
Abluftbetrieb/Umluftbetrieb/Externer Betrieb	●/●/DA 3598 EXT A
Bedienkomfort	
Schiebeschalter/Tipptasten/Miele@mobile App	-/●/●
Anzahl spülmaschinengeeign. EDST-Metallfettfilter/CleanCover	2/●
Sicherheitsausschaltung/Nachlaufzeit 5 o. 15 Min.	●/●
Fettfilter-/Aktivkohlefilter-Sättigungsanzeige programmierbar	●/●
Hood in Motion	-
Hausgeräte-Vernetzung	
Miele@home/MobileControl/ShopConn@ct	●/●/●
Automatikfunktion Con@ctivity 2.0/Con@ctivity 3.0	-/●
Effizienz und Nachhaltigkeit¹⁾	
Energieeffizienzklasse (A+++ - D)/Klasse für den Fettabscheidungsgrad	A++/C
Jährlicher Energieverbrauch in kWh/Jahr	25,6
ECO-Motor (Gleichstrommotor)	●
LED-Beleuchtung	
Anzahl x Watt/Beleuchtungsstärke in Lx/Farbtemperatur in K	3 x 3 W/500/3.500
Luftleistung bei maximalem Abluftquerschnitt²⁾	
Abluft (nicht bei externer Variante)	
In Betriebsstufe 3: Luftleistung (m³/h)	400
Schalleistung (dB(A) re1pW)/Schalldruck (dB(A) re20µPa)	51/37
In Boosterstufe: Luftleistung (m³/h)	635
Schalleistung (dB(A) re1pW)/Schalldruck (dB(A) re20µPa)	63/49
Umluft	
In Betriebsstufe 3: Luftleistung (m³/h)	365
Schalleistung (dB(A) re1pW)/Schalldruck (dB(A) re20µPa)	65/51
In Boosterstufe: Luftleistung (m³/h)	530
Schalleistung (dB(A) re1pW)/Schalldruck (dB(A) re20µPa)	73/59
Technische Daten	
Maße Haubenkörper in mm (B x H x T)	892 x 37 x 309
Mindestabstand über Elektro-/Gaskochfeldern ³⁾ in mm	450/650
Gesamtanschlusswert in kW/Spannung in V/Absicherung in A	0,09/230/10
Montagehinweise	
Abluftanschluss oben/hinten/seitlich	●/●/-
Durchmesser des Abluftstutzens in mm	150
Mitgeliefertes Zubehör	
Rückstauklappe	●
Fernbedienung/Stick Con@ctivity 2.0 für KM	-/-
Reduzierstutzen 150 auf 125 mm Ø	●
Unverbindliche Preisempfehlung in EUR inkl. MwSt.	
Edelstahl	M.-Nr. 10751140 ⁴⁾
Notwendiges Zubehör Umluftbetrieb	
Umbausatz Umluft DUU 151/DUU 150	
Aktivkohlefilter DKF 19-1	
Nachkaufbares Zubehör	
Schalldämpfer DASD 150/Mauerkasten DMK 150-1	
Steuermodul DSM 406	



1. Abluft, Umluft mit Umbausatz DUU 150, wenn die Luft nach oben aus dem Schrank geführt wird.,
2. Der Schrankkorpus ist gegenüber der Schranktür um 38 mm zu kürzen.,
3. Montage ist auch in einem 600 mm breiten Schrank möglich. In diesem Fall muss die Schranktür nach oben öffnen, damit die Fettfilter zugänglich sind. Gleiches gilt auch für die Nebenschränke.,
4. Abluftanschluss alternativ nach hinten.,
5. Der Oberschrank kann nach der Montage mit einer Zwischenwand versehen werden. Einschübe für die Fettfilter und bei Umluftbetrieb für die Geruchsfilter müssen dabei zugänglich bleiben.,
6. Ist ein Unterboden vorhanden, müssen Öffnungen vorgesehen werden, um die Haltekraft des Wrasenschirms einzustellen., Beispiele: a) Der Schrank verfügt, wie abgebildet, über seitliche Ausbauten., b) Die Dunstabzugshaube ist in einem 60 cm breiten Schrank mit Seitenschränken montiert., Bei den Maßen für Schrankhöhe und Ausschnitte ist montiertes Zubehör zu berücksichtigen, (z.B. Schalldämpfer, XKM-Modul).

¹⁾ Energy-Labeldaten zur Kombination von Dunstabzugshauben mit unterschiedlichen Externen Gebläsen sind im Bedarfsfall anzufordern.

²⁾ Normen für Luftleistung: EN 61591

Schalleistung: EN 60704-3

Schalldruck: EN 60704-2-13

³⁾ Mehrflamige Gaskochstelle mit maximal 12,6 kW Gesamtleistung bei der kein Brenner mehr als 4,5 kW besitzt.

⁴⁾ für EXTERNE Varianten abweichende Materialnummer