

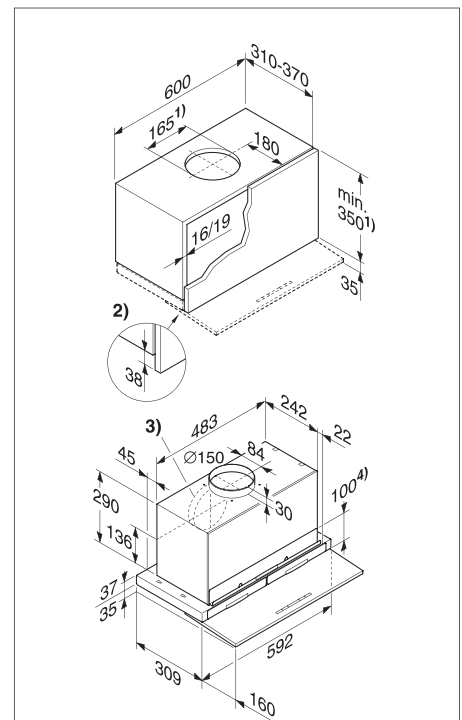
# Flachpaneel-Dunstabzugshauben

## Produktübersicht DA 3668 Abluft- und Umluftbetrieb

Breite: 60 cm



<b>Typ-/Verkaufsbezeichnung</b>	<b>DA 3668</b>
<b>Bauform und Betriebsarten</b>	
Flachpaneelhaube	•
Abluftbetrieb/Umluftbetrieb/Externer Betrieb	•/•/-
<b>Bedienkomfort</b>	
Schiebeschalter/Tipptasten/Miele@mobile App	-/•/•
Anzahl spülmaschinengeeign. EDST-Metallfettfilter/CleanCover	2/•
Sicherheitsausschaltung/Nachlaufzeit 5 o. 15 Min.	•/•
Fettfilter-/Aktivkohlefilter-Sättigungsanzeige programmierbar	•/•
Hood in Motion	•
<b>Hausgeräte-Vernetzung</b>	
Miele@home/MobileControl/ShopConn@ct	•/•/•
Automatikfunktion Con@ctivity 2.0/Con@ctivity 3.0	-/•
<b>Effizienz und Nachhaltigkeit<sup>1)</sup></b>	
Energieeffizienzklasse (A+++ - D)/Klasse für den Fettabseidegrad	A++/C
Jährlicher Energieverbrauch in kWh/Jahr	24,5
ECO-Motor (Gleichstrommotor)	•
<b>LED-Beleuchtung</b>	
Anzahl x Watt/Beleuchtungsstärke in Lx/Farbtemperatur in K	2 x 3 W/420/3.500
<b>Luftleistung bei maximalem Abluftquerschnitt<sup>2)</sup></b>	
<b>Abluft (nicht bei externer Variante)</b>	
In Betriebsstufe 3: Luftleistung (m³/h)	400
Schallleistung (dB(A) re1pW)/Schalldruck (dB(A) re20µPa)	51/37
In Boosterstufe: Luftleistung (m³/h)	635
Schallleistung (dB(A) re1pW)/Schalldruck (dB(A) re20µPa)	63/49
<b>Umluft</b>	
In Betriebsstufe 3: Luftleistung (m³/h)	365
Schallleistung (dB(A) re1pW)/Schalldruck (dB(A) re20µPa)	65/51
In Boosterstufe: Luftleistung (m³/h)	530
Schallleistung (dB(A) re1pW)/Schalldruck (dB(A) re20µPa)	73/59
<b>Technische Daten</b>	
Maße Haubenkörper in mm (B x H x T)	592 x 37 x 309
Mindestabstand über Elektro-/Gaskochfeldern <sup>3)</sup> in mm	450/650
Gesamtanschlusswert in kW/Spannung in V/Absicherung in A	0,09/230/10
<b>Montagehinweise</b>	
Abluftanschluss oben/hinten/seitlich	•/•/-
Durchmesser des Abluftstutzens in mm	150
<b>Mitgeliefertes Zubehör</b>	
Rückstauklappe	•
Fernbedienung/Stick Con@ctivity 2.0 für KM	•/-
<b>Unverbindliche Preisempfehlung in EUR inkl. MwSt.</b>	
Edelstahl	M.-Nr. 10751170
<b>Notwendiges Zubehör Umluftbetrieb</b>	
Umbausatz Umluft DUU 151/DUU 150	
Aktivkohlefilter DKF 19-1	
<b>Nachkaufbares Zubehör</b>	
Schalldämpfer DASD 150/Mauerkasten DMK 150-1	
Steuermodul DSM 406	



1. Abluft, Umluft mit Umbausatz DUU 150, wenn die Luft nach oben aus dem Schrank geführt wird., 2. Der Schrankkorpus ist gegenüber der Schranktür um 38 mm zu kürzen., 3. Abluftanschluss alternativ nach hinten., 4. Der Oberschrank kann nach der Montage mit einer Zwischenwand versehen werden. Einschübe für die Fettfilter und bei Umluftbetrieb für die Geruchsfilter müssen dabei zugänglich sein., Bei den Maßen für Schrankhöhe und Ausschnitte ist montiertes Zubehör zu berücksichtigen, (z.B. Schalldämpfer, DSM-Modul).

<sup>1)</sup> Energy-Labeldaten zur Kombination von Dunstabzugshauben mit unterschiedlichen Externen Gebläsen sind im Bedarfsfall anzufordern.

<sup>2)</sup> Normen für Luftleistung: EN 61591

Schallleistung: EN 60704-3

Schalldruck: EN 60704-2-13

<sup>3)</sup> Mehrflammige Gaskochstelle mit maximal 12,6 kW Gesamtleistung bei der kein Brenner mehr als 4,5 kW besitzt.