

# Flachpaneel-Dunstabzugshauben

<https://www.beckmann-flensburg.de/Dansk>

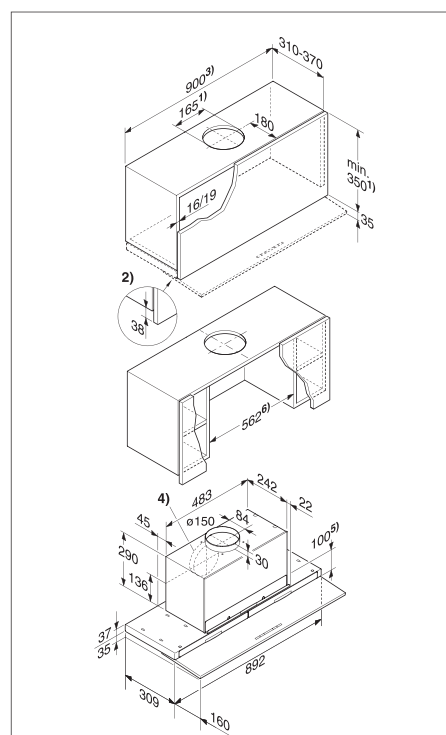
## Produktübersicht DA 3698

### Abluft- und Umluftbetrieb

**Breite: 90 cm**



Typ-/Verkaufsbezeichnung	DA 3698
<b>Bauform und Betriebsarten</b>	
Flachpaneelhaube	●
Abluftbetrieb/Umluftbetrieb/Externer Betrieb	●/●/-
<b>Bedienkomfort</b>	
Schiebeschalter/Tipptasten/Miele@mobile App	-/●/●
Anzahl spülmaschinengeeign. EDST-Metallfettfilter/CleanCover	2/●
Sicherheitsausschaltung/Nachlaufzeit 5 o. 15 Min.	●/●
Fettfilter-/Aktivkohlefilter-Sättigungsanzeige programmierbar	●/●
Hood in Motion	●
<b>Hausgeräte-Vernetzung</b>	
Miele@home/MobileControl/ShopConn@ct	●/●/●
Automatikfunktion Con@ctivity 2.0/Con@ctivity 3.0	-/●
<b>Effizienz und Nachhaltigkeit<sup>1)</sup></b>	
Energieeffizienzklasse (A+++ - D)/Klasse für den Fettabscheidungsgrad	A++/C
Jährlicher Energieverbrauch in kWh/Jahr	25,6
ECO-Motor (Gleichstrommotor)	●
<b>LED-Beleuchtung</b>	
Anzahl x Watt/Beleuchtungsstärke in Lx/Farbtemperatur in K	3 x 3 W/500/3.500
<b>Luftleistung bei maximalem Abluftquerschnitt<sup>2)</sup></b>	
<b>Abluft (nicht bei externer Variante)</b>	
In Betriebsstufe 3: Luftleistung (m <sup>3</sup> /h)	400
Schallleistung (dB(A) re1pW)/Schalldruck (dB(A) re20µPa)	51/37
In Boosterstufe: Luftleistung (m <sup>3</sup> /h)	635
Schallleistung (dB(A) re1pW)/Schalldruck (dB(A) re20µPa)	63/49
<b>Umluft</b>	
In Betriebsstufe 3: Luftleistung (m <sup>3</sup> /h)	365
Schallleistung (dB(A) re1pW)/Schalldruck (dB(A) re20µPa)	65/51
In Boosterstufe: Luftleistung (m <sup>3</sup> /h)	530
Schallleistung (dB(A) re1pW)/Schalldruck (dB(A) re20µPa)	73/59
<b>Technische Daten</b>	
Maße Haubenkörper in mm (B x H x T)	892 x 37 x 309
Mindestabstand über Elektro-/Gaskochfeldern <sup>3)</sup> in mm	450/650
Gesamtanschlusswert in kW/Spannung in V/Absicherung in A	0,09/230/10
<b>Montagehinweise</b>	
Abluftanschluss oben/hinten/seitlich	●/●/-
Durchmesser des Abluftstutzens in mm	150
<b>Mitgeliefertes Zubehör</b>	
Rückstauklappe	●
Fernbedienung/Stick Con@ctivity 2.0 für KM	●/-
<b>Unverbindliche Preisempfehlung in EUR inkl. MwSt.</b>	
Edelstahl	M.-Nr. 10751200
<b>Notwendiges Zubehör Umluftbetrieb</b>	
Umbausatz Umluft DUU 151/DUU 150	
Aktivkohlefilter DKF 19-1	
<b>Nachkaufbares Zubehör</b>	
Schalldämpfer DASD 150/Mauerkasten DMK 150-1	
Steuermodul DSM 406	



1. Abluft, Umluft mit Umbausatz DUU 150.
2. Der Schrankkorpus ist gegenüber der Schranktür um 38 mm zu kürzen. Dies gilt auch für die Nebenschränke, wenn das Gerät in einem 600 mm breiten Schrank montiert wird.
3. Montage ist auch in einem 600 mm breiten Schrank möglich. In diesem Fall muss die Schranktür nach oben öffnen, damit die Fettfilter zugänglich sind. Das gilt auch für die Nebenschränke.
4. Abluftanschluss alternativ nach hinten.
5. Der Oberschrank kann nach der Montage mit einer Zwischenwand versehen werden. Einschübe für die Fettfilter und bei Umluftbetrieb für die Geruchsfilter müssen dabei zugänglich bleiben.
6. Der Oberschrank kann alternativ mit seitlichen Ausbauten versehen werden. Bei den Maßen für Schrankhöhe und Ausschnitt ist montiertes Zubehör zu berücksichtigen, (z. B. Schalldämpfer, DSM-Modul).

<sup>1)</sup> Energy-Labeldaten zur Kombination von Dunstabzugshauben mit unterschiedlichen Externen Gebläsen sind im Bedarfsfall anzufordern.

<sup>2)</sup> Normen für Luftleistung: EN 61591

Schallleistung: EN 60704-3

Schalldruck: EN 60704-2-13

<sup>3)</sup> Mehrflammige Gaskochstelle mit maximal 12,6 kW Gesamtleistung bei der kein Brenner mehr als 4,5 kW besitzt.