

Wand-Dunstabzugshauben

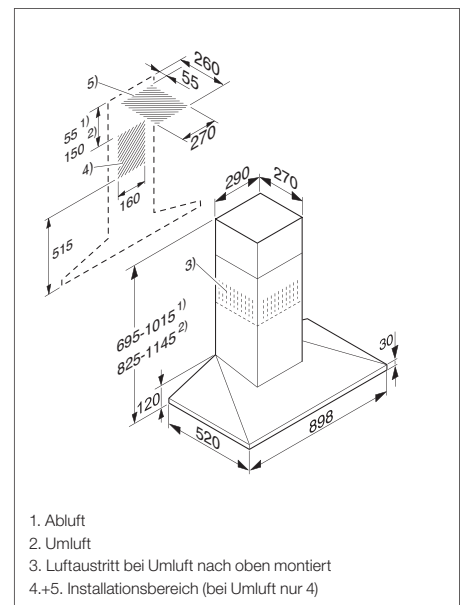
<https://www.beckmann-flensburg.de/Dansk>

Produktübersicht Edelstahl DA 399-7 CLASSIC Abluft- und Umluftbetrieb

Breite: 90 cm



Typ-/Verkaufsbezeichnung	DA 399-7 CLASSIC
Bauform und Betriebsarten	
Wand-/Insel-Dunstabzugshaube/Deckengebläse	●/–/–
Individuelle Anpassungen auf Kundenwunsch möglich	●
Abluftbetrieb/Umluftbetrieb/Externer Betrieb	●/●/–
Bedienkomfort	
Tipptasten/Touchbedienung auf Glas	●/–
Anzahl spülmaschinengeeign. EDST-Metallfettfilter (10-lagig)	3
CleanCover	●
Silence-Paket/Sicherheitsausschaltung/Nachlaufzeit 5 o. 15 Min.	–/●/–
Fettfilter-/Aktivkohlefilter-Sättigungsanzeige programmierbar	–/–
Hood in Motion	–
Hausgeräte-Vernetzung	
Automatikfunktion Con@ctivity 2.0/Con@ctivity 3.0	–/–
Miele@home/MobileControl/ShopConn@ct	–/–/–
Effizienz und Nachhaltigkeit¹⁾	
Energieeffizienzklasse (A+++ - D)/Klasse für den Fettabscheidungsgrad	C/A
Jährlicher Energieverbrauch in kWh/Jahr	58,9
LED-Beleuchtung	
Anzahl x Watt/Beleuchtungsstärke in Lx/Farbtemperatur in K	2 x 3 W/300/3.000
Ambiente-Beleuchtung weiß/farbig	–/–
Luftleistung bei maximalem Abluftquerschnitt²⁾	
Abluft (nicht bei externer Variante)	
In Betriebsstufe 3: Luftleistung (m ³ /h)	350
Schalleistung (dB(A) re1pW)/Schalldruck (dB(A) re20μPa)	55/40
In Boosterstufe: Luftleistung (m ³ /h)	500
Schalleistung (dB(A) re1pW)/Schalldruck (dB(A) re20μPa)	62/47
Umluft	
In Betriebsstufe 3: Luftleistung (m ³ /h)	250
Schalleistung (dB(A) re1pW)/Schalldruck (dB(A) re20μPa)	61/47
In Boosterstufe: Luftleistung (m ³ /h)	350
Schalleistung (dB(A) re1pW)/Schalldruck (dB(A) re20μPa)	68/53
Technische Daten	
Gesamthaubenhöhe Abluft und Extern in mm/Umluft in mm	695 – 1.015/825 – 1.145
Maße Haubenkörper in mm (B x H x T)	898 x 120 x 520
Mindestabstand über Elektro-/Gaskochfeldern ³⁾ in mm	450/650
Gesamtanschlusswert in kW/Spannung in V/Absicherung in A	0,13/230/10
Montagehinweise	
Abluftanschluss oben/hinten/seitlich	●/●/–
Durchmesser des Abluftstutzens in mm	150
Teleskopierbarer Kamin/Teleskopierbares Wandhalteblech	●/–
Kombi. mit WLAN-fähigem Miele Kochfeld erforderlich/empfohlen	–/–
Mitgeliefertes Zubehör	
Fernbedienung/Stick für Con@ctivity 2.0 für KM	–/–
Rückstauklappe/Reduzierstutzen 150 auf 125 mm Ø	●/●
Unverbindliche Preisempfehlung in EUR inkl. MwSt.	
Edelstahl	M.-Nr. 10553480 ⁴⁾
Notwendiges Zubehör Umluftbetrieb	
Umbausatz Umluft DUW 20	
Aktivkohlefilter DKF 12-1/DKF 12-r (regenerierbar)	
Nachkaufbares Zubehör	
Reduzierstutzen DRS 150/125 (150 auf 125 mm)	
Schalldämpfer DASD 150/Mauerkasten DMK 150-1	
Steuermodul DSM 400	



¹⁾ Energy-Labeldaten zur Kombination von Dunstabzugshauben mit unterschiedlichen Externen Gebläsen sind im Bedarfsfall anzufordern.

²⁾ Normen für Luftleistung: EN 61591

Schalleistung: EN 60704-3
schalldruck: EN 60704-2-13

³⁾ Mehrflämmige Gaskochstelle mit maximal 12,6 kW Gesamtleistung bei der kein Brenner mehr als 4,5 kW besitzt.

⁴⁾ für EXTERNE Varianten abweichende Materialnummer