

Wand-Dunstabzugshauben

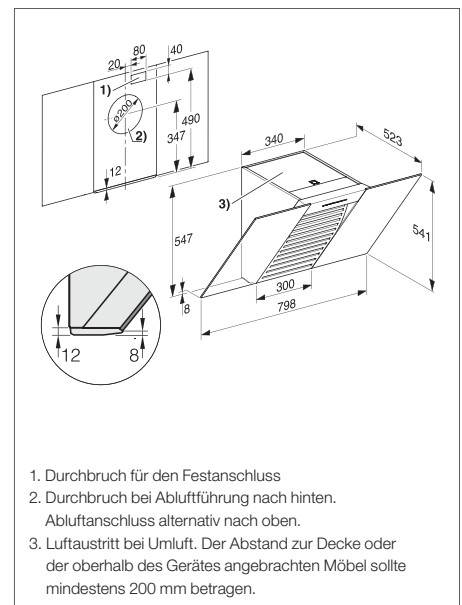
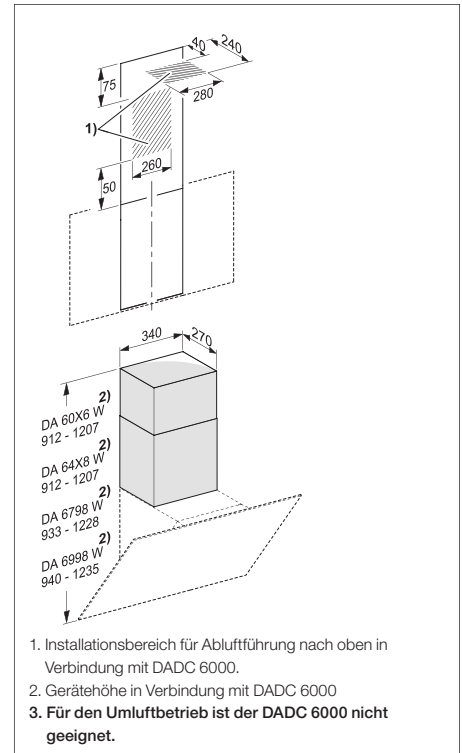
Produktübersicht DA 6086 W WING Abluft- und Umluftbetrieb

<https://www.beckmann-flensburg.de/Dansk>

Breite: 80 cm



Typ-/Verkaufsbezeichnung	DA 6086 W WING
Bauform und Betriebsarten	
Wand-/Insel-Dunstabzugshaube/Deckengebläse	●/●/-
Individuelle Anpassungen auf Kundenwunsch möglich	-
Abluftbetrieb/Umluftbetrieb/Externer Betrieb	●/●/-
Bedienkomfort	
Tipptasten/Touchbedienung auf Glas	●/-
Anzahl spülmaschinengeeign. EDST-Metallfettfilter (10-lagig)	1
CleanCover	●
Silence-Paket/Sicherheitsausschaltung/Nachlaufzeit 5 o. 15 Min.	-/●/-
Fettfilter-/Aktivkohlefilter-Sättigungsanzeige programmierbar	-/-
Hood in Motion	-
Hausgeräte-Vernetzung	
Automatikfunktion Con@ctivity 2.0/Con@ctivity 3.0	-/-
Miele@home/MobileControl/ShopConn@ct	-/-/-
Effizienz und Nachhaltigkeit¹⁾	
Energieeffizienzklasse (A+++ - D)/Klasse für den Fettabscheidungsgrad	B/B
Jährlicher Energieverbrauch in kWh/Jahr	70,4
LED-Beleuchtung	
Anzahl x Watt/Beleuchtungsstärke in Lx/Farbtemperatur in K	2 x 4,5 W/400/3.500
Ambiente-Beleuchtung weiß/farbig	-/-
Luftleistung bei maximalem Abluftquerschnitt²⁾	
Abluft (nicht bei externer Variante)	
In Betriebsstufe 3: Luftleistung (m ³ /h)	400
Schalleistung (dB(A) re1pW)/Schalldruck (dB(A) re20μPa)	54/39
In Boosterstufe: Luftleistung (m ³ /h)	650
Schalleistung (dB(A) re1pW)/Schalldruck (dB(A) re20μPa)	66/51
Umluft	
In Betriebsstufe 3: Luftleistung (m ³ /h)	320
Schalleistung (dB(A) re1pW)/Schalldruck (dB(A) re20μPa)	62/47
In Boosterstufe: Luftleistung (m ³ /h)	520
Schalleistung (dB(A) re1pW)/Schalldruck (dB(A) re20μPa)	71/56
Technische Daten	
Gesamthaubenhöhe Abluft und Extern in mm/Umluft in mm	547/547
Maße Haubenkörper in mm (B x H x T)	798 x 547 x 523
Mindestabstand über Elektro-/Gaskochfeldern ³⁾ in mm	450/650
Gesamtanschlusswert in kW/Spannung in V/Absicherung in A	0,21/230/10
Montagehinweise	
Abluftanschluss oben/hinten/seitlich	●/●/-
Durchmesser des Abluftstutzens in mm	150
Teleskopierbarer Kamin/Teleskopierbares Wandhalteblech	-/-
Kombi. mit WLAN-fähigem Miele Kochfeld erforderlich/empfohlen	-/-
Mitgeliefertes Zubehör	
Fernbedienung/Stick für Con@ctivity 2.0 für KM	-/-
Rückstauklappe/Reduzierstutzen 150 auf 125 mm Ø	●/●
Unverbindliche Preisempfehlung in EUR inkl. MwSt.	
Obsidianschwarz (BLACK WING)	M.-Nr. 10081690
Brillantweiß (WHITE WING)	M.-Nr. 10081680
Notwendiges Zubehör Umluftbetrieb	
Aktivkohlefilter DKF 25-1/DKF 25-r (regenerierbar)	
Nachkaufbares Zubehör	
Reduzierstutzen DRS 150/125 (150 auf 125 mm)	
Kamin DADC 6000 Edelstahl	
Schalldämpfer DASD 150/Mauerkasten DMK 150-1	
Steuermodul DSM 400	



¹⁾ Energy-Labeldaten zur Kombination von Dunstabzugshauben mit unterschiedlichen Externen Gebläsen sind im Bedarfsfall anzufordern.

²⁾ Normen für Luftleistung: EN 61591

Schalleistung: EN 60704-3
challdruck: EN 60704-2-13

³⁾ Mehrflammige Gaskochstelle mit maximal 12,6 kW Gesamtleistung bei der kein Brenner mehr als 4,5 kW besitzt.