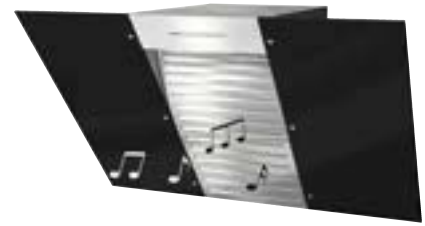


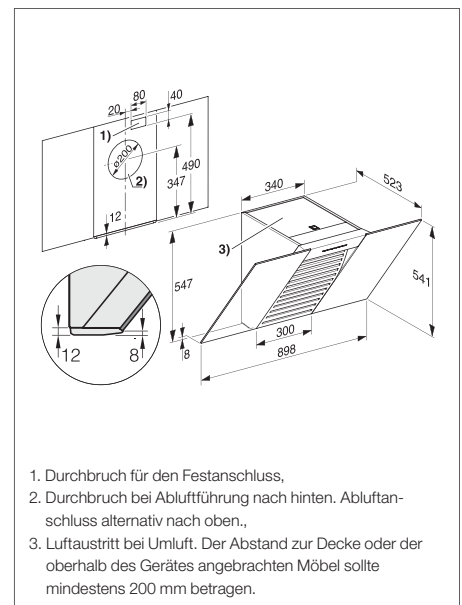
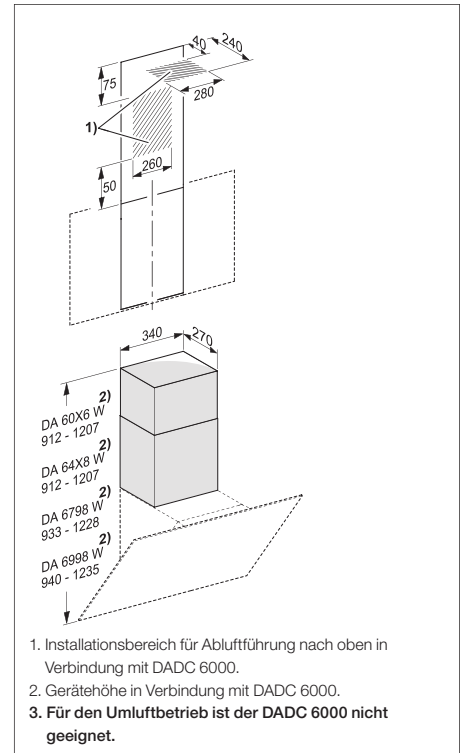
# Wand-Dunstabzugshauben

## Produktübersicht DA 6096 W WING Music Abluft- und Umluftbetrieb

**Breite: 90 cm**



Typ-/Verkaufsbezeichnung	DA 6096 W WING Music
<b>Bauform und Betriebsarten</b>	
Wand-/Insel-Dunstabzugshaube/Deckengebläse	●/–/–
Individuelle Anpassungen auf Kundenwunsch möglich	–
Abluftbetrieb/Umluftbetrieb/Externer Betrieb	●/●/–
<b>Bedienkomfort</b>	
Tipptasten/Touchbedienung auf Glas	●/–
Anzahl spülmaschinengeeign. EDST-Metallfettfilter (10-lagig)	1
CleanCover	●
Silence-Paket/Sicherheitsausschaltung/Nachlaufzeit 5 o. 15 Min.	–/●/–
Fettfilter-/Aktivkohlefilter-Sättigungsanzeige programmierbar	–/–
Musikfunktion/Art der Verbindung	●/Bluetooth
Steuerung der Musikfunktion via Tablet/Smartphone	●
<b>Hausgeräte-Vernetzung</b>	
Automatikfunktion Con@ctivity 2.0/Con@ctivity 3.0	–/–
Miele@home/MobileControl/ShopConn@ct	–/–/–
<b>Effizienz und Nachhaltigkeit<sup>1)</sup></b>	
Energieeffizienzklasse (A+++ - D)/Klasse für den Fettabscheidungsgrad	B/B
Jährlicher Energieverbrauch in kWh/Jahr	70,4
<b>LED-Beleuchtung</b>	
Anzahl x Watt/Beleuchtungsstärke in Lx/Farbtemperatur in K	2 x 4,5 W/380/3.500
Ambiente-Beleuchtung weiß/farbig	–/–
<b>Luftleistung bei maximalem Abluftquerschnitt<sup>2)</sup></b>	
<b>Abluft (nicht bei externer Variante)</b>	
In Betriebsstufe 3: Luftleistung (m <sup>3</sup> /h)	400
Schalleistung (dB(A) re1pW)/Schalldruck (dB(A) re20µPa)	54/39
In Boosterstufe: Luftleistung (m <sup>3</sup> /h)	650
Schalleistung (dB(A) re1pW)/Schalldruck (dB(A) re20µPa)	66/51
<b>Umluft</b>	
In Betriebsstufe 3: Luftleistung (m <sup>3</sup> /h)	320
Schalleistung (dB(A) re1pW)/Schalldruck (dB(A) re20µPa)	62/47
In Boosterstufe: Luftleistung (m <sup>3</sup> /h)	520
Schalleistung (dB(A) re1pW)/Schalldruck (dB(A) re20µPa)	71/56
<b>Technische Daten</b>	
Gesamthaubenhöhe Abluft und Extern in mm/Umluft in mm	547/547
Maße Haubenkörper in mm (B x H x T)	898 x 547 x 523
Mindestabstand über Elektro-/Gaskochfeldern <sup>3)</sup> in mm	450/650
Gesamtanschlusswert in kW/Spannung in V/Absicherung in A	0,21/230/10
<b>Montagehinweise</b>	
Abluftanschluss oben/hinten/seitlich	●/●/–
Durchmesser des Abluftstutzens in mm	150
Teleskopierbarer Kamin/Teleskopierbares Wandhalteblech	–/–
Kombi. mit WLAN-fähigem Miele Kochfeld erforderlich/empfohlen	–/–
<b>Mitgeliefertes Zubehör</b>	
Fernbedienung/Stick für Con@ctivity 2.0 für KM	–/–
Rückstauklappe/Reduzierstutzen 150 auf 125 mm Ø	●/●
<b>Unverbindliche Preisempfehlung in EUR inkl. MwSt.</b>	
Obsidianschwarz (BLACK WING)	M.-Nr. 10539230
<b>Notwendiges Zubehör Umluftbetrieb</b>	
Aktivkohlefilter DKF 25-1/DKF 25-r (regenerierbar)	
<b>Nachkaufbares Zubehör</b>	
Reduzierstutzen DRS 150/125 (150 auf 125 mm)	
Kamin DADC 6000 Edelstahl	
Schalldämpfer DASD 150/Mauerkasten DMK 150-1	
Steuermodul DSM 400	



<sup>1)</sup> Normen für Luftleistung: EN 61591

Schalleistung: EN 60704-3

Schalldruck: EN 60704-2-13

<sup>2)</sup> Mehrflämmige Gaskochstelle mit maximal 12,6 kW Gesamtleistung bei der kein Brenner mehr als 4,5 kW.