

# Wand-Dunstabzugshauben

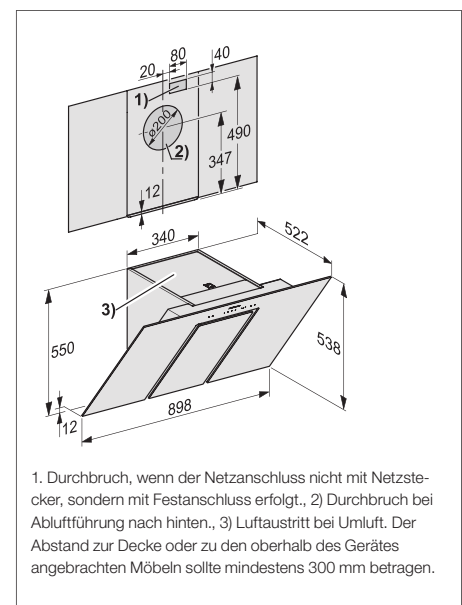
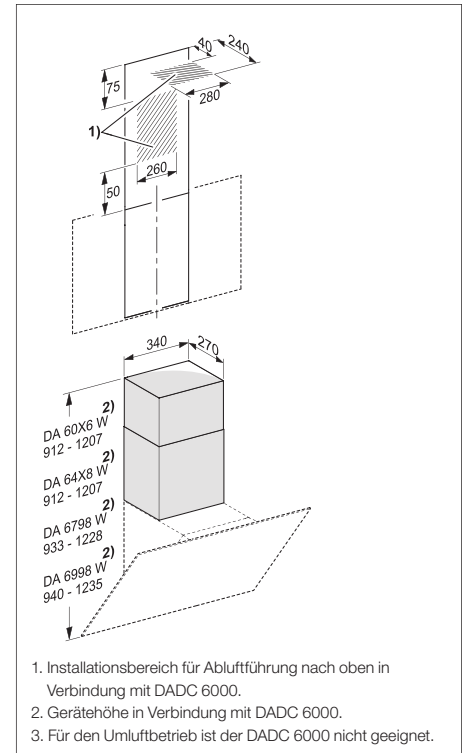
<https://www.beckmann-flensburg.de/Dansk>

## Produktübersicht DA 6498 W PURE (auch als EXTERNE Variante erhältlich) Abluft- und Umluftbetrieb

**Breite: 90 cm**



Typ-/Verkaufsbezeichnung	DA 6498 W PURE
<b>Baufom und Betriebsarten</b>	
Wand-/Insel-Dunstabzugshaube/Deckengebläse	●/●/-
Individuelle Anpassungen auf Kundenwunsch möglich	-
Abluftbetrieb/Umluftbetrieb/Externer Betrieb	●/●/DA 6498 W EXT A
<b>Bedienkomfort</b>	
Tipptasten/Touchbedienung auf Glas	-/●
Anzahl spülmaschinengeeign. EDST-Metallfettfilter (10-lagig)	1
CleanCover	●
Silence-Paket/Sicherheitsausschaltung/Nachlaufzeit 5 o. 15 Min.	-/●/●
Fettfilter-/Aktivkohlefilter-Sättigungsanzeige programmierbar	●/●
Hood in Motion	-
<b>Hausgeräte-Vernetzung</b>	
Automatikfunktion Con@ctivity 2.0/Con@ctivity 3.0	-/●
Miele@home/MobileControl/ShopConn@ct	●/●/●
<b>Effizienz und Nachhaltigkeit<sup>1)</sup></b>	
Energieeffizienzklasse (A+++ - D)/Klasse für den Fettabscheidungsgrad	A+++/C
Jährlicher Energieverbrauch in kWh/Jahr	25,1
<b>LED-Beleuchtung</b>	
Anzahl x Watt/Beleuchtungsstärke in Lx/Farbtemperatur in K	2 x 3 W/440/3.500
Ambiente-Beleuchtung weiß/farbig	-/-
<b>Luftleistung bei maximalem Abluftquerschnitt<sup>2)</sup></b>	
<b>Abluft (nicht bei externer Variante)</b>	
In Betriebsstufe 3: Luftleistung (m <sup>3</sup> /h)	380
Schalleistung (dB(A) re1pW)/Schalldruck (dB(A) re20µPa)	53/38
In Boosterstufe: Luftleistung (m <sup>3</sup> /h)	610
Schalleistung (dB(A) re1pW)/Schalldruck (dB(A) re20µPa)	64/49
<b>Umluft</b>	
In Betriebsstufe 3: Luftleistung (m <sup>3</sup> /h)	330
Schalleistung (dB(A) re1pW)/Schalldruck (dB(A) re20µPa)	60/46
In Boosterstufe: Luftleistung (m <sup>3</sup> /h)	490
Schalleistung (dB(A) re1pW)/Schalldruck (dB(A) re20µPa)	69/54
<b>Technische Daten</b>	
Gesamthaubenhöhe Abluft und Extern in mm/Umluft in mm	550/550
Maße Haubenkörper in mm (B x H x T)	899 x 550 x 530
Mindestabstand über Elektro-/Gaskochfeldern <sup>3)</sup> in mm	450/650
Gesamtanschlusswert in kW/Spannung in V/Absicherung in A	0,09/230/10
<b>Montagehinweise</b>	
Abluftanschluss oben/hinten/seitlich	●/●/-
Durchmesser des Abluftstutzens in mm	150
Teleskopierbarer Kamin/Teleskopierbares Wandhalteblech	-/-
Kombi. mit WLAN-fähigem Miele Kochfeld erforderlich/empfohlen	-/●
<b>Mitgeliefertes Zubehör</b>	
Fernbedienung/Stick für Con@ctivity 2.0 für KM	-/-
Rückstauklappe/Reduzierstutzen 150 auf 125 mm Ø	●/●
<b>Unverbindliche Preisempfehlung in EUR inkl. MwSt.</b>	
Graphitgrau	M.-Nr. 10744690*
Obsidianschwarz	M.-Nr. 10744720*
<b>Notwendiges Zubehör Umluftbetrieb</b>	
Aktivkohlefilter DKF 25-1/DKF 25-r (regenerierbar)	
<b>Nachkaufbares Zubehör</b>	
Reduzierstutzen DRS 150/125 (150 auf 125 mm)	
Schalldämpfer DASD 150/Mauerkasten DMK 150-1	
Steuermodul DSM 406	
Kamin DADC 6000 Edelstahl	



<sup>1)</sup> Energy-Labeldaten zur Kombination von Dunstabzugshauben mit unterschiedlichen Externen Gebläsen sind im Bedarfsfall anzufordern.

<sup>2)</sup> Normen für Luftleistung: EN 61591

Schalleistung: EN 60704-3

Schalldruck: EN 60704-2-13

<sup>3)</sup> Mehrflämmige Gaskochstelle mit maximal 12,6 kW Gesamtleistung bei der kein Brenner mehr als 4,5 kW besitzt.

<sup>4)</sup> für EXTERNE Varianten abweichende Materialnummer