

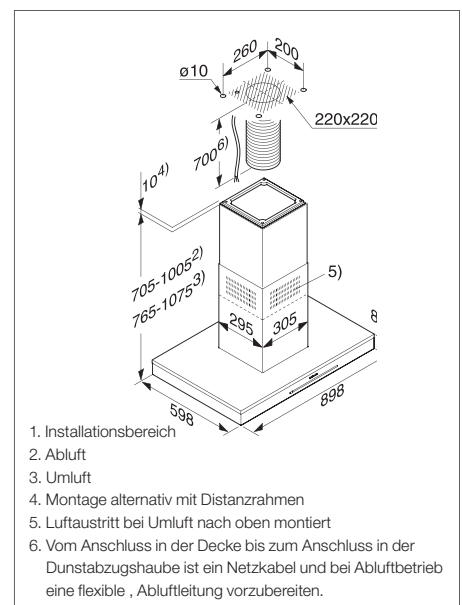
# Insel-Dunstabzugshauben

## Produktübersicht DA 6698 D Puristic Edition 6000 Abluft- und Umluftbetrieb

Breite: 90 cm



Typ-/Verkaufsbezeichnung	DA 6698 D Puristic Edition 6000
<b>Bauform und Betriebsarten</b>	
Wand-/Insel-Dunstabzugshaube/Deckengebläse	-/●/-
Individuelle Anpassungen auf Kundenwunsch möglich	●
Abluftbetrieb/Umluftbetrieb/Externer Betrieb	●/●/-
<b>Bedienkomfort</b>	
Tipptasten/Touchbedienung auf Glas	-/●
Anzahl spülmaschinengeeign. EDST-Metallfettfilter (10-lagig)	3
CleanCover	●
Silence-Paket/Sicherheitsausschaltung/Nachlaufzeit 5 o. 15 Min.	●/●/●
Fettfilter-/Aktivkohlefilter-Sättigungsanzeige programmierbar	●/●
Hood in Motion	-
<b>Hausgeräte-Vernetzung</b>	
Automatikfunktion Con@ctivity 2.0/Con@ctivity 3.0	-/●
Miele@home/MobileControl/ShopConn@ct	●/●/●
<b>Effizienz und Nachhaltigkeit<sup>1)</sup></b>	
Energieeffizienzklasse (A+++ - D)/Klasse für den Fettabscheidungsgrad	A+++/A
Jährlicher Energieverbrauch in kWh/Jahr	32,1
<b>LED-Beleuchtung</b>	
Anzahl x Watt/Beleuchtungsstärke in Lx/Farbtemperatur in K	4 x 3 W/820/3.500
Ambiente-Beleuchtung weiß/farbig	-/-
<b>Luftleistung bei maximalem Abluftquerschnitt<sup>2)</sup></b>	
<b>Abluft (nicht bei externer Variante)</b>	
In Betriebsstufe 3: Luftleistung (m <sup>3</sup> /h)	450
Schalleistung (dB(A) re1pW)/Schalldruck (dB(A) re20μPa)	53/38
In Boosterstufe: Luftleistung (m <sup>3</sup> /h)	730
Schalleistung (dB(A) re1pW)/Schalldruck (dB(A) re20μPa)	65/50
<b>Umluft</b>	
In Betriebsstufe 3: Luftleistung (m <sup>3</sup> /h)	330
Schalleistung (dB(A) re1pW)/Schalldruck (dB(A) re20μPa)	64/49
In Boosterstufe: Luftleistung (m <sup>3</sup> /h)	480
Schalleistung (dB(A) re1pW)/Schalldruck (dB(A) re20μPa)	73/58
<b>Technische Daten</b>	
Gesamthaubenhöhe Abluft und Extern in mm/Umluft in mm	705 – 1.005/765 – 1.075
Maße Haubenkörper in mm (B x H x T)	898 x 85 x 598
Mindestabstand über Elektro-/Gaskochfeldern <sup>3)</sup> in mm	450/650
Gesamtanschlusswert in kW/Spannung in V/Absicherung in A	0,12/230/10
<b>Montagehinweise</b>	
Abluftanschluss oben/hinten/seitlich	●/-/-
Durchmesser des Abluftstutzens in mm	150
Teleskopierbarer Kamin/Teleskopierbares Wandhalteblech	●/-
Kombi. mit WLAN-fähigem Miele Kochfeld erforderlich/empfohlen	-/●
<b>Mitgeliefertes Zubehör</b>	
Fernbedienung/Stick für Con@ctivity 2.0 für KM	-/-
Rückstauklappe/Reduzierstutzen 150 auf 125 mm Ø	●/-
<b>Unverbindliche Preisempfehlung in EUR inkl. MwSt.</b>	
Edelstahl	M.-Nr. 10750490 <sup>4)</sup>
Obsidianschwarz	M.-Nr. 10750470 <sup>4)</sup>
Brillantweiß	M.-Nr. 10750450 <sup>4)</sup>
<b>Notwendiges Zubehör Umluftbetrieb</b>	
Umbausatz Umluft DUI 32	
Aktivkohlefilter DKF 12-1/DKF 12-r (regenerierbar)	
<b>Nachkaufbares Zubehör</b>	
Schalldämpfer DASD 150/Mauerkasten DMK 150-1	
Steuermodul DSM 406	



<sup>1)</sup> Energy-Labeldaten zur Kombination von Dunstabzugshauben mit unterschiedlichen Externen Gebläsen sind im Bedarfsfall anzufordern.

<sup>2)</sup> Normen für Luftleistung: EN 61591

Schalleistung: EN 60704-3  
Schalldruck: EN 60704-2-13

<sup>3)</sup> Mehrflämmige Gaskochstelle mit maximal 12,6 kW Gesamtleistung bei der kein Brenner mehr als 4,5 kW besitzt.

<sup>4)</sup> für EXTERNE Varianten abweichende Materialnummer