

Downdraft

Produktübersicht DA 6890 LEVANTAR Abluft- und Umluftbetrieb

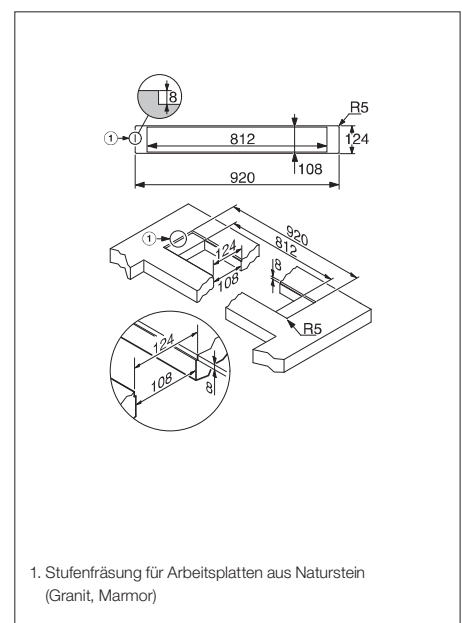
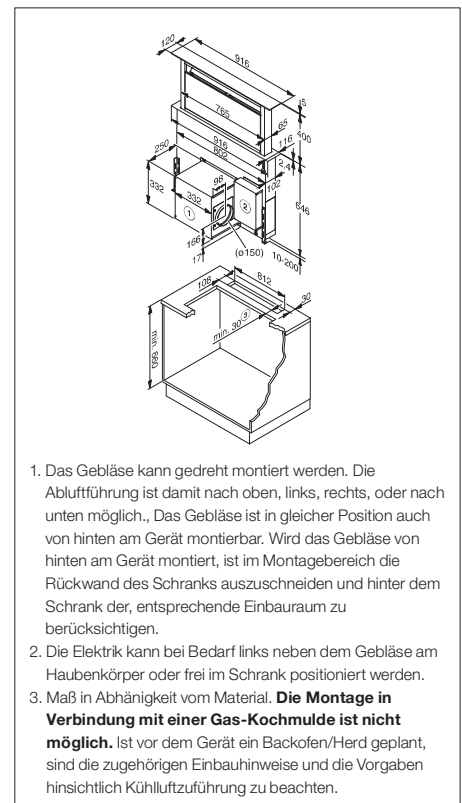
Breite: 92 cm



Typ-/Verkaufsbezeichnung	DA 6890 LEVANTAR
Bauform und Betriebsarten	
Downdraft Dunstabzugssystem	●
Abluftbetrieb/Umluftbetrieb/Externer Betrieb	●/●/DEXT 6890
Bedienkomfort	
Tipptasten/Touchbedienung auf Glas	-/●
Nachlaufzeit 15 Min.	●
Anzahl spülmaschinengeeignete Metallfettfilter	2
CleanCover	-
Sicherheitsausschaltung	●
Fettfilter-/Aktivkohlefilter-Sättigungsanzeige	●/-
Hood in Motion	●
Effizienz und Nachhaltigkeit¹⁾	
Energieeffizienzklasse (A+++ - D)/Klasse für den Fettabscheidegrad	C/D
Jährlicher Energieverbrauch in kWh/Jahr	109,9
LED-Beleuchtung	
Anzahl x Watt/Beleuchtungsstärke in lx/Farbtemperatur in K	1 x 7 W/300/3.570
Lichtdimmerfunktion	●
Luftleistung bei maximalem Abluftquerschnitt²⁾	
Abluft (nicht bei externer Variante)	
In Betriebsstufe 3: Luftleistung (m³/h)	450
Schalleistung (dB(A) re1pW)/Schalldruck (dB(A) re20µPa)	60/47
In Boosterstufe: Luftleistung (m³/h)	710
Schalleistung (dB(A) re1pW)/Schalldruck (dB(A) re20µPa)	69/56
Umluft	
In Betriebsstufe 3: Luftleistung (m³/h)	435
Schalleistung (dB(A) re1pW)/Schalldruck (dB(A) re20µPa)	64/51
In Boosterstufe: Luftleistung (m³/h)	640
Schalleistung (dB(A) re1pW)/Schalldruck (dB(A) re20µPa)	74/61
Technische Daten	
Gesamthaubenhöhe Abluft und Extern in mm/Umluft in mm	1.051/1.051
Maße Haubenkörper in mm (B x H x T)	916 x 646 x 361
Gesamtanschlusswert in kW/Spannung in V/Absicherung in A	0,28/230/10
Montagehinweise	
Abluftanschluss oben/hinten/seitlich/unten	●
Durchmesser des Abluftstutzens in mm	150
Optimale Kombinationsmöglichkeit mit Kochfeld	KM 6699-1/KM 7689 FL
Unverbindliche Servicepreis-Empfehlung in EUR inkl. MwSt.	
Edelstahl	M.-Nr. 9750610 2.129,-
Notwendiges Zubehör Umluftbetrieb	
Umbausatz Umluft DUU 151/DUU 1000-2	106,-/355,-
Aktivkohlefilter DKF 22-1/DKF 1000R	99,-/199,-
Nachkaufbares Zubehör	
Umbausatz Extern DEXT 6890	205,-
Schalldämpfer DASD 150/Mauerkasten DMK 150-1	89,-/249,-

Lieferbar bis voraussichtlich 3. Quartal 2021!

Ergänzende Planungshinweise vorne beachten!



¹⁾ Energy-Labeldaten zur Kombination von Dunstabzugshauben mit unterschiedlichen Externen Gebläsen sind im Bedarfsfall anzufordern.

²⁾ Normen für

Luftleistung: EN 61591

Schalleistung: EN 60704-3

Schalldruck: EN 60704-2-13