

Wand-Dunstabzugshauben

<https://www.beckmann-flensburg.de/Dansk>

Produktübersicht DA 6999 W Pearl Abluft- und Umluftbetrieb

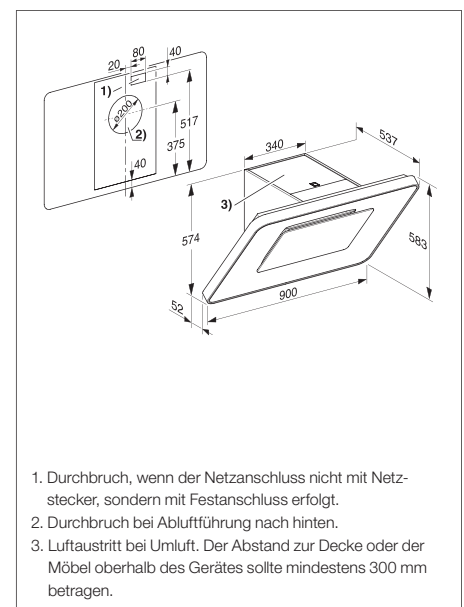
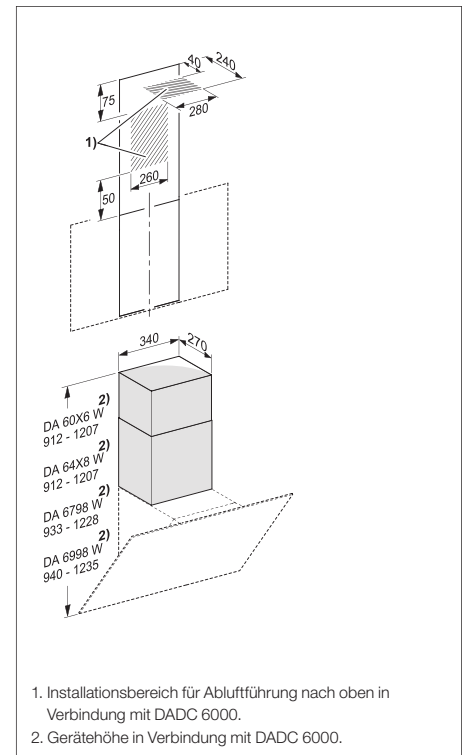
Breite: 90 cm



jetzt mit farbiger
Ambiente-Beleuchtung



Typ-/Verkaufsbezeichnung	DA 6999 W Pearl
Bauform und Betriebsarten	
Wand-/Insel-Dunstabzugshaube/Deckengebläse	●/–/–
Individuelle Anpassungen auf Kundenwunsch möglich	–
Abluftbetrieb/Umluftbetrieb/Externer Betrieb	●/●/–
Bedienkomfort	
Tipptasten mit LED/Touchbedienung auf Glas	●/–
Anzahl spülmaschinengeeign. EDST-Metallfettfilter (10-lagig)	1
Reinigungsfreundlicher Haubeninnenraum CleanCover	●
Silence-Paket/Sicherheitsausschaltung/Nachlaufzeit 5 o. 15 Min.	–/●/●
Fettfilter-/Aktivkohlefilter-Sättigungsanzeige programmierbar	●/●
Dunstabzugshauben mit motorischer Bewegung	–
Hausgeräte-Vernetzung	
Automatikfunktion Con@ctivity 2.0/Con@ctivity 3.0	–/●
Miele@home/MobileControl/ShopConn@ct	●/●/●
Effizienz und Nachhaltigkeit¹⁾	
Energieeffizienzklasse (A++ - E)/Klasse für den Fettabscheidungsgrad	A++/B
Jährlicher Energieverbrauch in kWh/Jahr	24,3
LED-Beleuchtung	
Anzahl x Watt/Beleuchtungsstärke in Lx/Farbtemperatur in K	1 x 6 W, 1 x 18 W/310/3.000
Ambiente-Beleuchtung weiß/farbig	●/●
Luftleistung bei maximalem Abluftquerschnitt²⁾	
Abluft (nicht bei externer Variante)	
In Betriebsstufe 3: Luftleistung (m ³ /h)	390
Schalleistung (dB(A) re1pW)/Schalldruck (dB(A) re20μPa)	52/38
In Boosterstufe: Luftleistung (m ³ /h)	620
Schalleistung (dB(A) re1pW)/Schalldruck (dB(A) re20μPa)	64/49
Umluft	
In Betriebsstufe 3: Luftleistung (m ³ /h)	320
Schalleistung (dB(A) re1pW)/Schalldruck (dB(A) re20μPa)	61/46
In Boosterstufe: Luftleistung (m ³ /h)	470
Schalleistung (dB(A) re1pW)/Schalldruck (dB(A) re20μPa)	70/55
Technische Daten	
Gesamthaubenhöhe Abluft und Extern in mm/Umluft in mm	583/583
Maße Haubenkörper in mm (B x H x T)	900 x 583 x 537
Mindestabstand über Elektro-/Gaskochfeldern ³⁾ in mm	450/650
Gesamtanschlusswert in kW/Spannung in V/Absicherung in A	0,10/230/10
Montagehinweise	
Abluftanschluss oben/hinten/seitlich	●/●/–
Durchmesser des Abluftstutzens in mm	150
Teleskopierbarer Kamin/Teleskopierbares Wandhalteblech	–/–
Kombi. mit WLAN-fähigem Miele Kochfeld erforderlich/empfohlen	–/●
Mitgeliefertes Zubehör	
Fernbedienung/Kommunikationsstick Con@ctivity 2.0 für KM	–/–
Rückstauklappe/Reduzierstutzen Ø 150 auf 125 mm	●/●
Unverbindliche Preisempfehlung in EUR inkl. MwSt.	
Brillantweiß	M.-Nr. 11328620
Notwendiges Zubehör Umluftbetrieb	
Aktivkohlefilter DKF 25-1/DKF 25-r (regenerierbar)	
Nachkaufbares Zubehör	
Reduzierstutzen DRS 150/125 (150 auf 125 mm)	
Kamin DADC 6000 brws	
Schalldämpfer DASD 150/Mauerkasten DMK 150-1	
Steuermodul DSM 406	



¹⁾ Energy-Labeldaten zur Kombination von Dunstabzugshauben mit unterschiedlichen Externen Gebläsen sind im Bedarfsfall anzufordern.

²⁾ Normen für Luftleistung: EN 61591

Schalleistung: EN 60704-3

Schalldruck: EN 60704-2-13

³⁾ Mehrflammige Gaskochstelle mit maximal 12,6 kW Gesamtleistung bei der kein Brenner mehr als 4,5 kW besitzt.