

Wand-Dunstabzugshauben

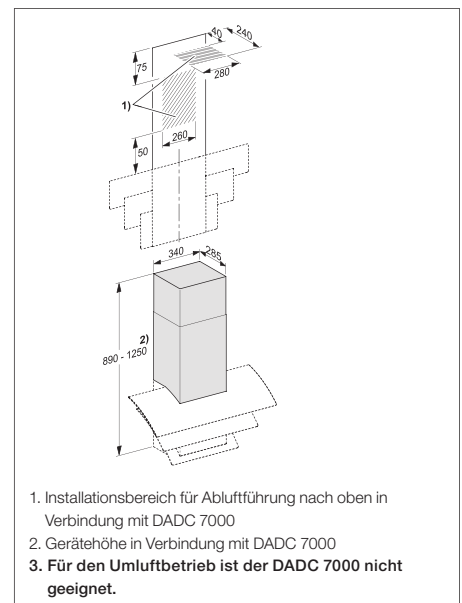
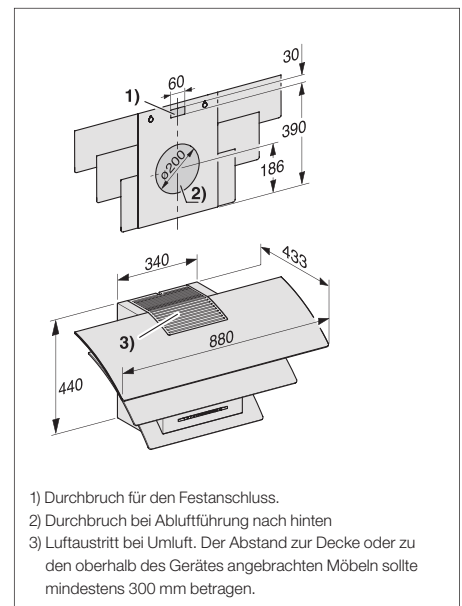
Produktübersicht DA 7198 W Abluft- und Umluftbetrieb

<https://www.beckmann-flensburg.de/Dansk>

Breite: 90 cm



Typ-/Verkaufsbezeichnung	DA 7198 W
Bauform und Betriebsarten	
Wand-/Insel-Dunstabzugshaube/Deckengebläse	●/–/–
Individuelle Anpassungen auf Kundenwunsch möglich	–
Abluftbetrieb/Umluftbetrieb/Externer Betrieb	●/●/–
Bedienkomfort	
Tipptasten/Touchbedienung auf Glas	●/–
Anzahl spülmaschinengeeign. EDST-Metallfettfilter (10-lagig)	1
CleanCover	●
Silence-Paket/Sicherheitsausschaltung/Nachlaufzeit 5 o. 15 Min.	–/●/●
Fettfilter-/Aktivkohlefilter-Sättigungsanzeige programmierbar	●/●
Hood in Motion	–
Hausgeräte-Vernetzung	
Automatikfunktion Con@ctivity 2.0/Con@ctivity 3.0	–/●
Miele@home/MobileControl/ShopConn@ct	●/●/●
Effizienz und Nachhaltigkeit¹⁾	
Energieeffizienzklasse (A+++ - D)/Klasse für den Fettabscheidungsgrad	A+/B
Jährlicher Energieverbrauch in kWh/Jahr	26
LED-Beleuchtung	
Anzahl x Watt/Beleuchtungsstärke in Lx/Farbtemperatur in K	2 x 3 W/390/3.500
Ambiente-Beleuchtung weiß/farbig	–/–
Luftleistung bei maximalem Abluftquerschnitt²⁾	
Abluft (nicht bei externer Variante)	
In Betriebsstufe 3: Luftleistung (m ³ /h)	375
Schalleistung (dB(A) re1pW)/Schalldruck (dB(A) re20μPa)	60/45
In Boosterstufe: Luftleistung (m ³ /h)	600
Schalleistung (dB(A) re1pW)/Schalldruck (dB(A) re20μPa)	72/57
Umluft	
In Betriebsstufe 3: Luftleistung (m ³ /h)	265
Schalleistung (dB(A) re1pW)/Schalldruck (dB(A) re20μPa)	66/51
In Boosterstufe: Luftleistung (m ³ /h)	375
Schalleistung (dB(A) re1pW)/Schalldruck (dB(A) re20μPa)	75/61
Technische Daten	
Gesamthaubenhöhe Abluft und Extern in mm/Umluft in mm	440/440
Maße Haubenkörper in mm (B x H x T)	880 x 440 x 433
Mindestabstand über Elektro-/Gaskochfeldern ³⁾ in mm	450/650
Gesamtanschlusswert in kW/Spannung in V/Absicherung in A	0,11/230/10
Montagehinweise	
Abluftanschluss oben/hinten/seitlich	●/●/–
Durchmesser des Abluftstutzens in mm	150
Teleskopierbarer Kamin/Teleskopierbares Wandhalteblech	–/–
Kombi. mit WLAN-fähigem Miele Kochfeld erforderlich/empfohlen	–/●
Mitgeliefertes Zubehör	
Fernbedienung/Stick für Con@ctivity 2.0 für KM	–/–
Rückstauklappe/Reduzierstutzen 150 auf 125 mm Ø	●/●
Unverbindliche Preisempfehlung in EUR inkl. MwSt.	
Graphitgrau	M.-Nr. 10744640 ⁴⁾
Obsidianschwarz	M.-Nr. 10744650 ⁴⁾
Notwendiges Zubehör Umluftbetrieb	
Aktivkohlefilter DKF 11-1/DKF 11-r (regenerierbar)	
Nachkaufbares Zubehör	
Reduzierstutzen DRS 150/125 (150 auf 125 mm)	
Schalldämpfer DASD 150/Mauerkasten DMK 150-1	
Steuermodul DSM 406	
Kamin DADC 7000 Graphitgrau bzw. Obsidianschwarz	



¹⁾ Energy-Labeldaten zur Kombination von Dunstabzugshauben mit unterschiedlichen Externen Gebläsen sind im Bedarfsfall anzufordern.

²⁾ Normen für Luftleistung: EN 61591

Schalleistung: EN 60704-3

Schalldruck: EN 60704-2-13

³⁾ Mehrflämmige Gaskochstelle mit maximal 12,6 kW Gesamtleistung bei der kein Brenner mehr als 4,5 kW besitzt.

⁴⁾ für EXTERNE Varianten abweichende Materialnummer