

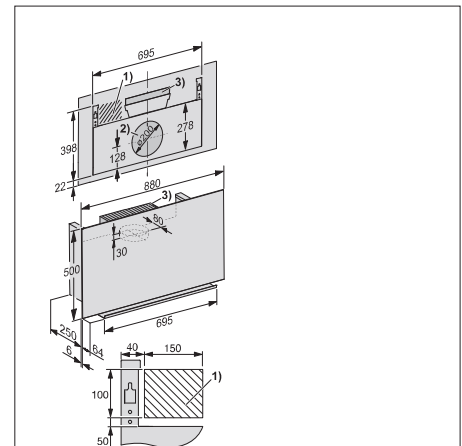
# Wand-Dunstabzugshauben

## Produktübersicht DA 9091 W Abluft- und Umluftbetrieb

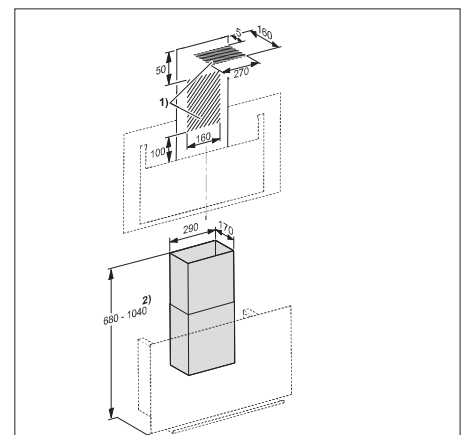
Breite: 90 cm



Typ-/Verkaufsbezeichnung	DA 9091 W	
<b>Bauform und Betriebsarten</b>		
Wand-/Insel-Dunstabzugshaube/Deckengebläse	●/–/–	
Individuelle Anpassungen auf Kundenwunsch möglich	–	
Abluftbetrieb/Umluftbetrieb/Externer Betrieb	●/●/–	
<b>Bedienkomfort</b>		
Hausgeräte-Vernetzung mit Miele@home	–	
Automatikfunktion Con@ctivity 3.0	–	
Tipptasten/Touchbedienung auf Glas	–/●	
Anzahl spülmaschinengeeign. EDST-Metallfettfilter (10-lagig)	2	
CleanCover	●	
Silence-Paket/Sicherheitsausschaltung/Nachlaufzeit 5 o. 15 Min.	–/●/–	
Fettfilter-/Aktivkohlefilter-Sättigungsanzeige programmierbar	–/–	
Hood in Motion	–	
<b>Hausgeräte-Vernetzung</b>		
Automatikfunktion Con@ctivity 2.0/Con@ctivity 3.0	–/–	
Miele@home/MobileControl/ShopConn@ct	–/–/–	
<b>Effizienz und Nachhaltigkeit<sup>1)</sup></b>		
Energieeffizienzklasse (A+++ - D)/Klasse für den Fettabscheidungsgrad	B/B	
Jährlicher Energieverbrauch in kWh/Jahr	67,7	
<b>LED-Beleuchtung</b>		
Anzahl x Watt/Beleuchtungsstärke in Lx/Farbtemperatur in K	1 x 3,2 W/300/3.500	
Ambiente-Beleuchtung weiß/farbig	–/–	
<b>Luftleistung bei maximalem Abluftquerschnitt<sup>2)</sup></b>		
<b>Abluft (nicht bei externer Variante)</b>		
In Betriebsstufe 3: Luftleistung (m <sup>3</sup> /h)	415	
Schalleistung (dB(A) re1pW/Schalldruck (dB(A) re20µPa)	50/36	
In Boosterstufe: Luftleistung (m <sup>3</sup> /h)	670	
Schalleistung (dB(A) re1pW/Schalldruck (dB(A) re20µPa)	62/48	
<b>Umluft</b>		
In Betriebsstufe 3: Luftleistung (m <sup>3</sup> /h)	385	
Schalleistung (dB(A) re1pW/Schalldruck (dB(A) re20µPa)	58/44	
In Boosterstufe: Luftleistung (m <sup>3</sup> /h)	605	
Schalleistung (dB(A) re1pW/Schalldruck (dB(A) re20µPa)	69/55	
<b>Technische Daten</b>		
Gesamthaubenhöhe Abluft und Extern in mm/Umluft in mm	500/500	
Maße Haubenkörper in mm (B x H x T)	880 x 500 x 256	
Mindestabstand über Elektro-/Gaskochfeldern <sup>3)</sup> in mm	450/650	
Gesamtanschlusswert in kW/Spannung in V/Absicherung in A	0,20/230/10	
<b>Montagehinweise</b>		
Abluftanschluss oben/hinten/seitlich	●/●/–	
Durchmesser des Abluftstutzens in mm	150	
Teleskopierbarer Kamin/Teleskopierbares Wandhalteblech	–/–	
Kombi. mit WLAN-fähigem Miele Kochfeld erforderlich/empfohlen	–/–	
<b>Unverbindliche Servicepreis-Empfehlung in EUR inkl. MwSt.</b>		
Graphitgrau	M.-Nr. 11678450 <sup>4)</sup>	<b>969,-</b>
Obsidianschwarz	M.-Nr. 11678440 <sup>4)</sup>	<b>969,-</b>
<b>Notwendiges Zubehör Umluftbetrieb</b>		
Aktivkohlefilter DKF 29/DKF 29-r (regenerierbar)	<b>75,-/ 249,-</b>	
<b>Nachkaufbares Zubehör</b>		
Reduzierstutzen DRS 150/125 (150 auf 125 mm)	<b>52,-</b>	
Schalldämpfer DASD 150/Mauerkasten DMK 150-1	<b>89,-/249,-</b>	
Steuermodul DSM 406	<b>99,-</b>	
Abluftkamin DADC 9000 Edelstahl	<b>149,-</b>	



- 1) Installationsbereich für den Netzanschluss.
- 2) Durchbruch bei Ablufführung nach hinten.
- 3) Luftaustritt bei Umluft. Der Abstand zur Decke oder oberhalb des Gerätes angebrachten Möbeln sollte mindestens 200 mm betragen.



- 1) Installationsbereich für Ablufführung in Verbindung mit DA 9090 W.
- 2) Gerätehöhe in Verbindung mit DA 9090 W.
3. Für den Umluftbetrieb ist der DADC 9000 nicht geeignet.

<sup>1)</sup> Energy-Labeldaten zur Kombination von Dunstabzugshauben mit unterschiedlichen Externen Gebläsen sind im Bedarfsfall anzufordern.

<sup>2)</sup> Normen für Luftleistung: EN 61591

Schalleistung: EN 60704-3

Schalldruck: EN 60704-2-13

<sup>3)</sup> Mehrflämmige Gaskochstelle mit maximal 12,6 kW Gesamtleistung bei der kein Brenner mehr als 4,5 kW besitzt.

<sup>4)</sup> für EXTERNE Varianten abweichende Materialnummer