

Dampfbackofen mit DGC 7000 mit emailliertem Garraum

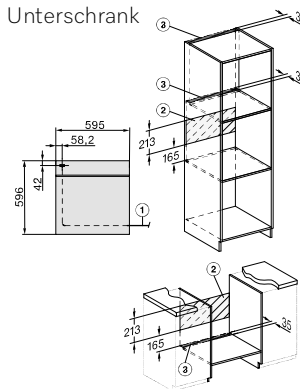
Produktübersicht DGC 7150

Nischenhöhe
60er



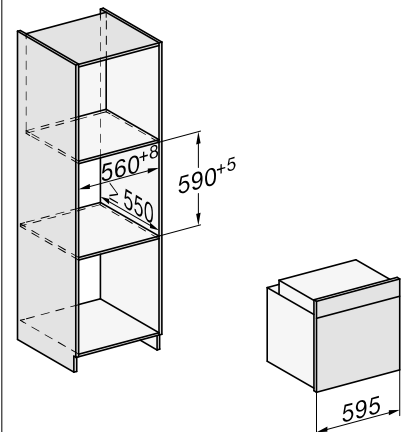
Typ-/Verkaufsbezeichnung	DGC 7150
Bauform und Design	
Dampfbackofen	♦
Genussvorteile	
TasteControl/Crisp function	♦/-
Betriebsarten	
Dampfgaren/Klimagaren/Sous-vide/Combigaren	♦/♦/-/-
Heißluft plus/Eco Heißluft/Automatikprogramme	♦/♦/über 35
Ober-/Unterhitze/Oberhitze/Unterhitze	♦/-/♦
Grill/Grill klein/Umluftgrill/Intensivbacken	♦/-/♦/♦
Bratautomatik	♦
Bedienkomfort	
Vernetzung mit Miele@Home	♦
Display	DirectSensor S
SoftOpen/SoftClose	♦/♦
MultiLingua	♦
Mengenunabhängiges Dampfgaren	♦
Zeitlich programmierbare Dampstöße	-
Tageszeitanzeige/Anzeige Datum/Kurzzeitwecker	♦/-/♦
Programmierung Garzeitanfang/-ende/-dauer	♦/♦/♦
Ist-/Soll-/Vorschlagstemperatur	♦/♦/♦
Eigene Programme/Individuelle Einstellungen	-/♦
Effizienz und Nachhaltigkeit	
Energieeffizienzklasse (A+++-D)	A+
Restwärmenutzung	♦
Pflegekomfort	
Edelstahl-Front mit CleanSteel-Oberfläche	♦
Garraum mit PerfectClean und katalytischer Rückwand	♦
Externer Dampferzeuger	♦
Pflegeprogramme Einweichen/Trocknen	♦/♦
CleanGlass-Tür	♦
Dampftechnologie und Wasserversorgung	
MonoSteam/Frischwassertank Volumen in l	♦/1,0
Einsaugrohr zur Aufnahme von Wasser	♦
Sicherheit	
Gerätekühlsystem mit kühler Front	♦
Sicherheitsausschaltung/Inbetriebnahmesperre	♦/♦
Technische Daten	
Garraumvolumen in l/Anzahl Einschubebenen	76/5
Garraumbeleuchtung	1 Halogen-Spot
Temperaturregelung Backofenbetrieb in °C	30 – 250
Temperaturregelung Dampfgarbetrieb in °C	70 – 100
Nischenmaße in mm (B x H x T)	560 – 568 x 590 – 595 x 550
Gesamtanschlusswert in kW/Spannung in V/Absicherung in A	3,5/230/16
Mitgeliefertes Zubehör	
FlexiClip-Vollauszug mit PerfectClean	1 Paar HFC71
Universallech-/Back- und Bratrost jeweils mit PerfectClean	1/1
Herausnehmbare Aufnahmegitter mit PerfectClean	1 Paar
Edelstahl-Garbehälter gelocht/ungelocht	1/1
Kochbuch/Entkalkungstabletten	♦/2
Unverbindliche Servicepreis-Empfehlung in EUR inkl. MwSt.	
Edelstahl CleanSteel	M.-Nr. 12099400

Installation im Hochschrank/
Unterschrank



- 1) Netzanschlussleitung, L = 1.500 mm
- 2) In diesem Bereich kein Anschluss
- 3) Lüftungsausschnitt min. 150 cm²

Einbau im Hochschrank



Einbau im Unterschrank

