

Combi-Dampfgarer DGC 7000

<https://www.beckmann-flensburg.de/Dansk>

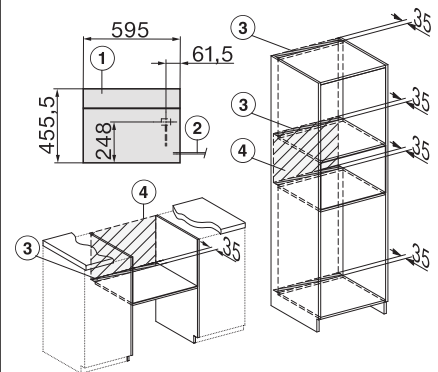
Produktübersicht DGC 7440

Nischenhöhe
45er



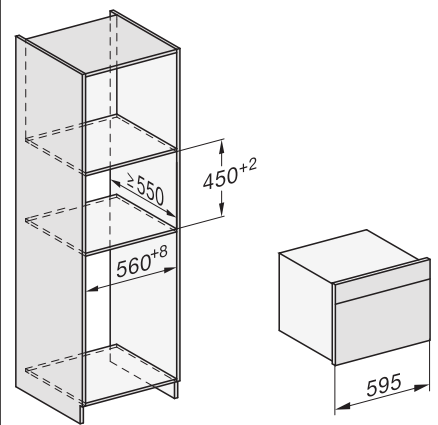
Typ-/Verkaufsbezeichnung	DGC 7440
Bauform und Design	
Combi-Dampfgarer	●
Grifflos	-
Genussvorteile	
Klimasensor/Menügarer ohne Geschmacksübertragung	●/●
Tellergerichte zubereiten mit "Mix & Match"	●
Kabelloses Speisethermometer/Speisethermometer	-/-
Automatikprogramme mit individueller Anpassung des Garergebnisses	●
Betriebsarten	
Dampfgaren/Sous-vide/Combigaren	●/●/●
Heißluft plus/Automatikprogramme	●/über 200
Ober-/Unterhitze/Oberhitze/Unterhitze	●/●/●
Grill/Grill klein/Umluftgrill	●/●/●
Bedienkomfort	
Display	DirectSensor
Annäherungssensor MotionReact	-
SoftOpen/SoftClose	●/●
MultiLingua	●
Touch2Open/Motorisch öffnende und schließende Liftblende	-/●
Mengenunabhängiges Garen	●
Automatisches Menügaren mit Dampf/ Menügaren mit Dampf	-/●
Tageszeitanzeige/Anzeige Datum/Kurzzeitwecker	●/●/●
Programmierung Garzeitanfang/-ende/-dauer	●/●/●
Ist-/Soll-/Vorschlagstemperatur	●/●/●
Eigene Programme/Individuelle Einstellungen	20/●
Pflegekomfort	
Edelstahl-Front mit CleanSteel-Oberfläche	●
Edelstahl-Garraum mit Leinenstruktur und PerfectClean	●
Externer Dampferzeuger	●
Pflegeprogramme Einweichen/Spülen/Trocknen	●/●/●
CleanGlass-Tür	●
Dampftechnologie und Wasserversorgung	
DualSteam/Frischwassertank	●/●
Kondensatbehälter hinter motorischer Liftblende	●
DirectWater Plus	-
Hausgeräte-Vernetzung	
Miele@home/MobileControl	●/●
RemoteService/SuperVision Anzeige	●/-
Sicherheit	
Gerätekühlsystem mit kühler Front	●
Sicherheitsausschaltung/Inbetriebnahmesperre	●/●
Technische Daten	
XXL-Garraum/XL-Garraum/Garraumvolumen in l	-/●/48
Garraumbelichtung	BrilliantLight
Temperaturregelung Backofenbetrieb in °C	30 - 225
Temperaturregelung Dampfgarbetrieb in °C	40 - 100
Nischenmaße in mm (B x H x T)	560 - 568 x 450 - 452 x 550
Gesamtanschlusswert in kW/Spannung in V /Absicherung in A	3,45/230/16
Mitgeliefertes Zubehör	
FlexiClip-Vollauszug mit PerfectClean	-
Universallech-/Back- und Bratrost jeweils mit PerfectClean	1/1
Herausnehmbare Aufnahmegitter mit PerfectClean	1 Paar
Edelstahl-Garbehälter gelocht/ungelocht	1/1
Gutschein für Kochbuch/Spezialreiniger DGClean	●/●
Unverbindliche Preisempfehlung in EUR inkl. MwSt.	
Graphitgrau	M.-Nr. 11106990
Brillantweiß	M.-Nr. 11106490
Obsidianschwarz	M.-Nr. 11106970
Edelstahl CleanSteel	M.-Nr. 11106990

Installation im Hochschrank/Unterschrank



- 1) Ansicht von vorne,
- 2) Netzanschlussleitung, L=2.000 mm,
- 3) Lüftungsauschnitt min. 180 cm²,
- 4) kein Anschluss in diesem Bereich

Einbau im Hochschrank



Einbau im Hochschrank mit 60er Kochgerät

