

Dampfbackofen DGC 7000 mit emailiertem Garraum

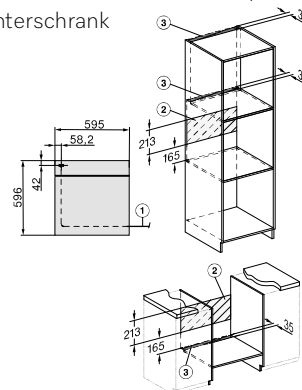
Produktübersicht DGC 7450

Nischenhöhe
60er



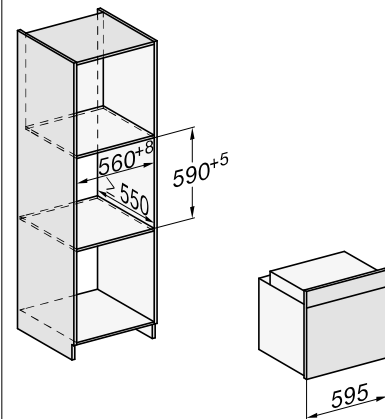
Typ-/Verkaufsbezeichnung	DGC 7450
Bauform und Design	
Dampfbackofen	♦
Genussvorteile	
TasteControl/Crisp function	♦♦
Betriebsarten	
Dampfgaren/Klimagaren/Sous-vide/Combigaren	♦♦/–/–
Heißluft plus/Eco Heißluft/Automatikprogramme	♦♦/über 100
Ober-/Unterhitze/Oberhitze/Unterhitze	♦/–/♦
Grill/Grill klein/Umluftgrill/Intensivbacken	♦/–/♦♦
Bratautomatik	♦
Bedienkomfort	
Vernetzung mit Miele@Home	♦
Display	DirectSensor
SoftOpen/SoftClose	♦♦
MultiLingua	♦
Mengenunabhängiges Dampfgaren	♦
Zeitlich programmierbare Dampfstöße	♦
Tageszeitanzeige/Anzeige Datum/Kurzzeitwecker	♦♦/♦♦
Programmierung Garzeitanfang/-ende/-dauer	♦♦/♦♦
Ist-/Soll-/Vorschlagstemperatur	♦♦/♦♦
Eigene Programme/Individuelle Einstellungen	20/♦
Effizienz und Nachhaltigkeit	
Energieeffizienzklasse (A+++–D)	A+
Restwärmennutzung	♦
Pflegekomfort	
Edelstahl-Front mit CleanSteel-Oberfläche	♦
Garraum mit PerfectClean und katalytischer Rückwand	♦
Externer Dampferzeuger	♦
Pflegeprogramme Einweichen/Trocknen	♦♦
CleanGlass-Tür	♦
Dampftechnologie und Wasserversorgung	
MonoSteam/Frischwassertank Volumen in l	♦/1,0
Einsaugrohr zur Aufnahme von Wasser	♦
Sicherheit	
Gerätekühlsystem mit kühler Front	♦
Sicherheitsausschaltung/Inbetriebnahmesperre	♦♦
Technische Daten	
Garraumvolumen in l/Anzahl Einschubebenen	76/5
Garraumbeleuchtung	1 LED-Spot
Temperaturregelung Backofenbetrieb in °C	30 – 250
Temperaturregelung Dampfgarbetrieb in °C	70 – 100
Nischenmaße in mm (B x H x T)	560 – 568 x 590 – 595 x 550
Gesamtanschlusswert in kW/Spannung in V/Absicherung in A	3,5/230/16
Mitgeliefertes Zubehör	
FlexiClip-Vollauszug mit PerfectClean	1 Paar HFC71
Universallech-/Back- und Bratrost jeweils mit PerfectClean	1/1
Herausnehmbare Aufnahmegitter mit PerfectClean	1 Paar
Edelstahl-Garbehälter gelocht/ungelocht	1/1
Kochbuch/Entkalkungstabletten	♦/2
Unverbindliche Servicepreis-Empfehlung in EUR inkl. MwSt.	
Graphitgrau	M.-Nr. 11785170
Brillantweiß	M.-Nr. 11785140
Obsidianschwarz	M.-Nr. 11785160
Edelstahl CleanSteel	M.-Nr. 11785200

Installation im Hochschrank/ Unterschrank



- 1) Netzanschlussleitung, L=1500 mm
- 2) In diesem Bereich kein Anschluss
- 3) Lüftungsausschnitt min. 150 cm²

Einbau im Hochschrank



Einbau in Unterschrank

