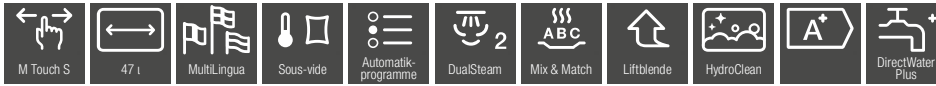


Dampfbackofen DGC 7000 mit Edelstahl-Garraum

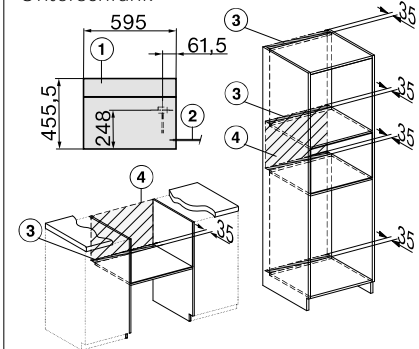
Produktübersicht DGC 7645 HC Pro mit Frischwasseranschluss und Abwasseranschluss

Nischenhöhe
45er



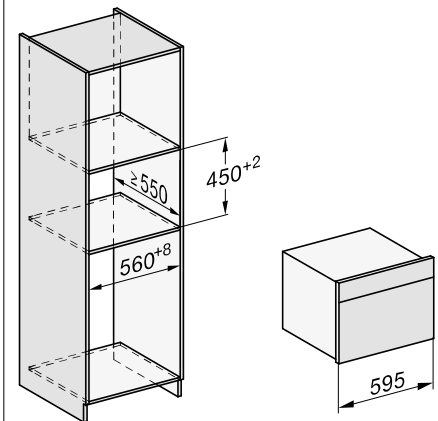
Typ-/Verkaufsbezeichnung	DGC 7645 HC Pro
Bauform und Design	
Kompakt-Dampfbackofen	♦
Grifflos	-
Genussvorteile	
Klimasensor/Menügren ohne Geschmacksübertragung	♦/♦
Tellergerichte zubereiten mit "Mix & Match"/Crisp function	♦/♦
Kabelloses Speisethermometer/Speisethermometer	-/♦
Automatikprogramme mit individueller Anpassung des Garergebnisses	♦
Betriebsarten	
Dampfgaren/Sous-vide/Combigaren	♦/♦/♦
Heißluft plus/Eco Heißluft/Automatikprogramme	♦/♦/über 200
Ober-/Unterhitze/Oberhitze/Unterhitze	♦/♦/♦
Grill/Grill klein/Umluftgrill/Intensivbacken	♦/♦/♦/♦
Bedienkomfort	
Vernetzung mit Miele@Home	♦
Display	M Touch S
Annäherungssensor MotionReact	♦
SoftOpen/SoftClose	♦/♦
MultiLingua	♦
Touch2Open/Motorisch öffnende und schließende Liftblende	-/♦
Automatisches Menügaren mit Dampf	♦
Tageszeitanzeige/Anzeige Datum/Kurzzeitwecker	♦/♦/♦
Programmierung Garzeitanfang/-ende/-dauer	♦/♦/♦
Ist-/Soll-/Vorschlagstemperatur	♦/♦/♦
Eigene Programme/Individuelle Einstellungen	20/♦
Effizienz und Nachhaltigkeit	
Energieeffizienzklasse (A+++-D)	A+
Pflegekomfort	
HydroClean	♦
Edelstahl-Front mit CleanSteel-Oberfläche	♦
Edelstahl-Garraum mit Leinenstruktur	♦
Externer Dampferzeuger	♦
Pflegeprogramme Einweichen/Spülen/Trocknen	♦/♦/♦
CleanGlass-Tür	♦
Dampftechnologie und Wasserversorgung	
DualSteam/Frischwassertank Volumen in l	♦/1,4
Entnehmbarer Frischwassertank hinter Liftblende	♦
Entnehmbarer Kondensatbehälter hinter Liftblende	♦
DirectWater Plus	-
Sicherheit	
Gerätekühlsystem mit kühler Front	♦
Sicherheitsausschaltung/Inbetriebnahmesperre	♦/♦
Technische Daten	
XXL-Garraum/XL-Garraum/Garraumvolumen in l	-/♦/47
Garraumbeleuchtung	BrilliantLight
Temperaturregelung Backofenbetrieb in °C	30 – 230
Temperaturregelung Dampfgarbetrieb in °C	40 – 100
Nischenmaße in mm (B x H x T)	560 – 568 x 450 – 452 x 550
Gesamtanschlusswert in kW/Spannung in V/Absicherung in A	3,45/230/16
Mitteliefertes Zubehör	
FlexiClip-Vollauszug mit PerfectClean	1 Paar HFC 71
Universallech-/Back- und Bratrost jeweils mit PerfectClean	1/1
Herausnehmbare Aufnahmegitter	1 Paar
Edelstahl-Garbehälter gelocht/ungelocht	1/1
Kochbuch/HydroClean Reiniger/Entkalkungstabletten	♦/1/2
Unverbindliche Servicepreis-Empfehlung in EUR inkl. MwSt.	
Graphitgrau	M.-Nr. 12100460
Brillantweiß	M.-Nr. 12100410
Obsidianschwarz	M.-Nr. 12100420
Edelstahl CleanSteel	M.-Nr. 12100490

Installation im Hochschrank/
Unterschrank



- 1) Ansicht von vorne,
- 2) Netzanschlussleitung, L=2.000 mm,
- 3) Lüftungsauschnitt min. 180 cm²,
- 4) kein Anschluss in diesem Bereich

Einbau im Hochschrank



Einbau im Hochschrank mit 60er
Kochgerät

