

Einbau-Druckdampfgarer

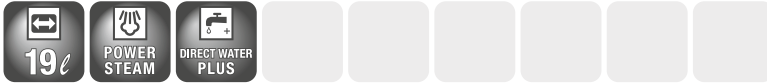
Produktübersicht DGD 7635 mit Frischwasseranschluss und Abwasseranschluss

<https://www.beckmann-flensburg.de/Dansk>

Nischenhöhe
38/45er

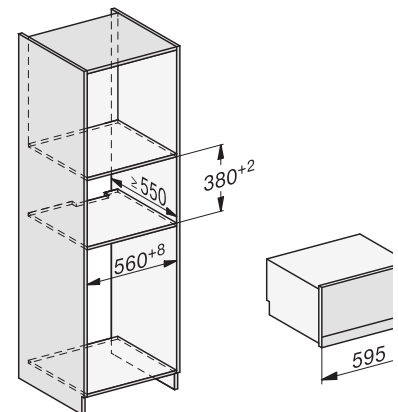


Hinweis:
Bei Einbau in die 45er Nische muss die AB 45-7 L bestellt werden.



Typ-/Verkaufsbezeichnung	DGD 7635
Bauform und Design	
Druckdampfgarer	●
Lifftür (für den Einbau in die 38 cm Nische)	●
Genussvorteile	
Externe Dampferzeugung	●
Menügaren ohne Geschmacksübertragung	●
Betriebsarten	
Auftauen	●
Dampfgaren	●
Druckdampfgaren	●
Erhitzen	●
Spezialanwendungen	●
Bedienkomfort	
Display	2 x 7 Segment Display
Ausziehbare Abstellfläche mit Selbsteinzug	●
Mengenunabhängiges Garen	●
Dampfgaren auf bis zu 3 Ebenen gleichzeitig	●
Menügaren mit Dampf	●
Dampfreduktion vor Garzeitende	●
Programmierung Garzeitdauer	●
Ist-Temperaturanzeige	●
Individuelle Einstellungen	●
Pflegekomfort	
Edelstahl-Front mit CleanSteel-Oberfläche	●
Edelstahl-Garraum	●
Externer Dampferzeuger	●
Herausnehmbare Aufnahmegitter	●
Automatisches Entkalken	●
Dampftechnologie und Wasserversorgung	
PowerSteam	●
DirectWater Plus	●
Ablaufsieb	●
Sicherheit	
Gerätekühlsystem mit kühler Front	●
Sicherheitsausschaltung	●
Inbetriebnahmesperre	●
Wrasen-Kühlsystem	●
Automatische Rückkühlung	●
Überdrucksicherung, zweifach	●
Türverriegelung	●
Technische Daten	
Garraumvolumen in l	19
Anzahl der Einschubebenen	3
Türanschlag	links
Temperaturregelung Dampfgarbetrieb in °C	40 – 120
Garen mit Druck von 101 °C bis 120 °C	●
Nischenmaße in mm (B x H x T)	560 – 568 x 450 x 555
Gesamtanschlusswert in kW/Spannung in V/Absicherung in A	5,1/230/16
Länge Wasserzulaufschlauch in m	2
Länge Wasserablaufschlauch in m	2,5
Mitgeliefertes Zubehör	
Edelstahl-Garbehälter gelocht/ungelocht	2/2
Stellblech	1
Kochbuch	●
Unverbindliche Preisempfehlung in EUR inkl. MwSt.	
Edelstahl CleanSteel	M.-Nr. 11103260
Obsidianschwarz	M.-Nr. 11103230

Einbau im Hochschrank 38er Nische



Einbau im Hochschrank 45er Nische mit Ausgleichsblende

