

# Einbau-Dampfgerar mit Mikrowelle

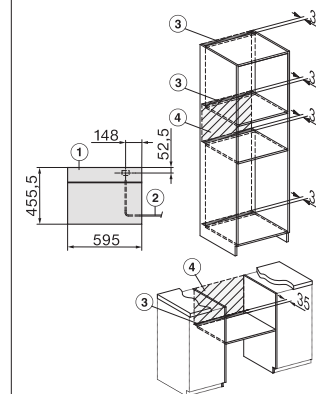
## Produktübersicht DGM 7845 mit Frischwasseranschluss

Nischenhöhe  
**45er**



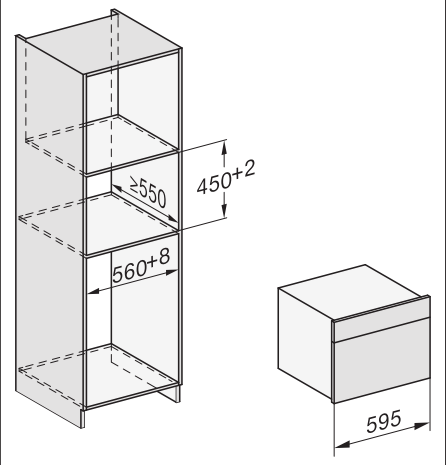
Typ-/Verkaufsbezeichnung	DGM 7845
<b>Bauform und Design</b>	
Dampfgerar mit Mikrowelle	●
<b>Genussvorteile</b>	
Schnellgaren	●
Menügaren ohne Geschmacksübertragung	●
Automatikprogramme mit individueller Anpassung des Garergebnisses	●
Warmhalten	●
<b>Betriebsarten</b>	
Dampfgerar/Sous-vide	●/●
Schnellgaren (Dampfgerar mit Mikrowelle)/Mikrowelle	●/●
Auftauen/Erhitzen/Automatikprogramme	●/●/über 150
<b>Bedienkomfort</b>	
Display	M Touch
Annäherungssensor MotionReact	●
SoftOpen/SoftClose	●/-
MultiLingua	●
Dampfgerar auf bis zu 3 Ebenen gleichzeitig	●
Automatisches Menügaren mit Dampf/ Menügaren mit Dampf	●/-
Dampfreduktion vor Garzeitende	●
*Tageszeitanzeige/Anzeige Datum/Kurzzeitwecker	●/●/●
Programmierung Garzeitanfang/-ende/-dauer	●/●/●
Ist-/Soll-/Vorschlagstemperatur	●/●/●
Eigene Programme/Individuelle Einstellungen	20/●
<b>Pflegekomfort</b>	
Edelstahl-Front mit CleanSteel-Oberfläche	●
Edelstahl-Garraum mit Leinenstruktur	●
Externer Dampferzeuger	●
Bodenheizkörper zur Kondensatreduktion	●
Automatisches Entkalken	●
CleanGlass-Tür	●
<b>Dampftechnologie und Wasserversorgung</b>	
DualSteam	●
Wasservorrat für ca. 90 Minuten Garzeit	-
DirectWater/Frischwassertank	●/-
Entnahme Frischwassertank mit Push2release Mechanismus	●
<b>Hausgeräte-Vernetzung</b>	
Miele@home/MobileControl	●/●
RemoteService/SuperVision Anzeige	●/●
<b>Sicherheit</b>	
Gerätekühlsystem mit kühler Front	●
Sicherheitsausschaltung/Inbetriebnahmesperre	●/●
<b>Technische Daten</b>	
L-Garraum/Garraumvolumen in l	●/40
Garraumbeleuchtung	2 LED-Spots
Temperaturregelung Dampfgerarbetrieb in °C	40 – 100
Elektronisch gesteuerte Mikrowellenleistung	●
Mikrowellenleistungsstufen in W	80/150/300/450/600/850/1000
Nischenmaße in mm (B x H x T)	560 – 568 x 450 – 452 x 550
Gesamtanschlusswert in kW/Spannung in V /Absicherung in A	3,3/230/16
<b>Mitgeliefertes Zubehör</b>	
Herausnehmbare Aufnahmegitter	1 Paar
Gelochte Edelstahl-Garbehälter	2
Ungelochte Edelstahl-Garbehälter	2
Stellrost/Glasschale	1/1
Kochbuch	●
<b>Unverbindliche Preisempfehlung in EUR inkl. MwSt.</b>	
Graphitgrau	M.-Nr. 11106690
Brillantweiß	M.-Nr. 11106670
Obsidianschwarz	M.-Nr. 11106680
Edelstahl/CleanSteel	M.-Nr. 11106700

### Installation im Hochschrank/Unterschrank



- 1) Ansicht von vorne
- 2) Netzanschlussleitung, L=2.000mm
- 3) Lüftungsausschnitt min. 180cm"

### Einbau im Hochschrank



### Einbau im Hochschrank mit 60er Kochgerät

