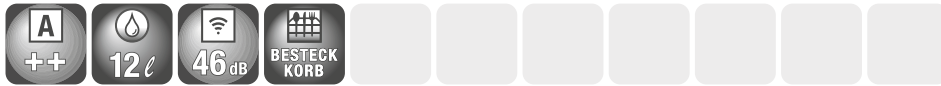
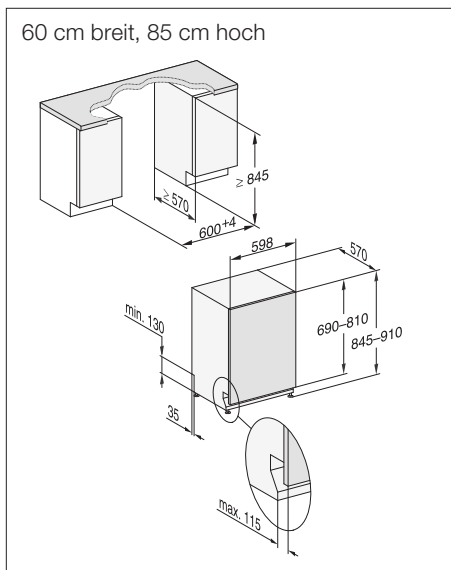
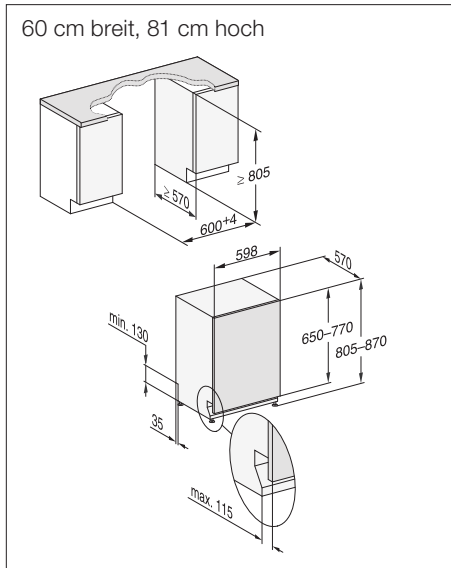


Vollintegrierbare Geschirrspüler, 60 cm

Produktübersicht G 4380 Vi Active Eco, G 4385 Vi XXL Active Eco



Typ/Verkaufsbezeichnung Standard-Variante (60 x 81 cm)	G 4380 Vi Active Eco
Typ/Verkaufsbezeichnung XXL-Variante (60 x 85 cm XXL)	G 4385 Vi XXL Active Eco
Design	
Blendenausführung/Bedienungsart	Vollintegrierte Blende/ Programmähltaste
Display	3-stellige 7-Segmentanzeige
MultiLingua	-
Komfort	
Automatische Dosierung mit PowerDisk	-
AutoStart-Funktion	-
Knock2open/BrilliantLight	-/-
Betriebsgeräusch dB(A) re 1 pW	46
Restzeitanzeige/Startvorwahl bis zu 24 h	●/●
Türschließhilfe	ComfortClose
Funktionskontrolle	akustisch
Effizienz und Nachhaltigkeit	
Energieeffizienzklasse (A+++ - D)/Trocknungsklasse	A++/A
Wasserverbrauch im Programm Automatic in l ab	12
Wasserverbrauch in l/Stromverbrauch in kWh im Programm ECO	12,0/0,93
Jahresverbrauch Wasser in l/Strom in kWh im Programm ECO	3.360/262
Verbrauchswert Warmwasseranschluss im Programm ECO in kWh	0,58
EcoFeedback/EcoPower-Technologie	-/-
Halbe Beladung/Warmwasseranschluss	-/●
Ergebnisqualität	
Frischwasserspüler	●
AutoOpen-Trocknung	-
SensorDry	-
Perfect GlassCare/Brilliant GlassCare	-/-
Spülprogramme	
ECO/Automatic/Intensiv	●/●/●
QuickPowerWash/Normal 55°C/Normal 60°C/Fein	-/●/-/●
Hygiene/SolarSpar/Gerätepflege	-/-/-
ExtraLeise	-
Programme für spezielle Anforderungen (z.B. Pasta/Paella)	-
Spüloptionen	
Express/IntenseZone/AutoDos	-/-/-
extra sauber/extra trocken/kurz/unten intensiv/extra sparsam	-/-/●/-/-
Korbgestaltung	
Besteckunterbringung	Besteckkorb
Korbgestaltung	Comfort
FlexCare-Gläserhalter/FlexCare-Tassenauflage	-/-
Anzahl Maßgedecke	13
Hausgeräte-Vernetzung	
Miele@home/MobileControl/ShopConn@ct	-/-/-
RemoteService/SuperVision-Anzeige	-/-
Sicherheit	
Waterproof-System/Sieb-Kontrollanzeige	●/-
Kindersicherung/Inbetriebnahmesperre	-/-
Technische Daten	
Gesamtanschlusswert in kW/Spannung in V/Absicherung in A	2,2/230/10
Länge Wasserzu-/ablaufschlauch/elektrische Zuleitung in m	1,50/1,50/1,70
min-max. Türfrontgewicht in kg	4-10 / XXL: 4-11
[über Kundendienst nachrüstbar auf]	[8-15 / XXL: 6-14]
Unverbindliche Preisempfehlung in EUR inkl. MwSt.	
Edelstahl	M.-Nr. 10691730
Edelstahl XXL	M.-Nr. 10691760



Bei Einbau in den Hochschrank:
Bitte zusätzlich Montageset für Geschirrspüler-Hocheinbau MSHE 601-1 bzw. MSHE 602-1 einplanen (vgl. Zubehörseiten).