

Vollintegrierbare Geschirrspüler, 60 cm

Produktübersicht G 5050 Vi Active*, G 5055 Vi XXL Active*

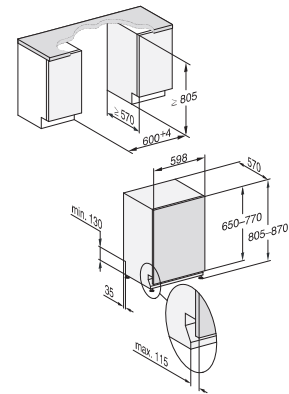
Voraussichtlich wieder
lieferbar ab August 2021



Typ/Verkaufsbezeichnung Standard-Variante (60 x 81 cm) Typ/Verkaufsbezeichnung XXL-Variante (60 x 85 cm XXL)	G 5050 Vi Active* G 5055 Vi XXL Active*
Design	
Blendenausführung/Bedienungsart	Vollintegrierte Blende/ Programmähltaste
Display	3-stellige 7-Segmentanzeige
MultiLingua	–
Komfort	
Vernetzung mit Miele@home	–
Automatische Dosierung mit PowerDisk	–
Knock2open/BrilliantLight	–/–
Betriebsgeräusch dB(A) re 1 pW	45
Restzeitanzeige/Startvorwahl bis zu 24 h	●/●
Türschließhilfe	ComfortClose
Funktionskontrolle	akustisch
Effizienz und Nachhaltigkeit	
Energieeffizienzklasse (A-G)/Geräuschklasse (A-D)	E/C
Wasserverbrauch im Programm Automatic in l ab	6,0
Wasserverbrauch in l/Stromverbrauch in kWh im Programm ECO	8,9/0,930
Energieverbrauch pro 100 Spülgänge im Programm ECO in kWh	93
Verbrauchswert Warmwasseranschluss im Programm ECO in kWh	0,64
EcoFeedback/EcoPower-Technologie	–/●
Halbe Beladung/Warmwasseranschluss	●/●
Ergebnisqualität	
Frischwasserspüler	●
AutoOpen-Trocknung	–
SensorDry	–
Brilliant GlassCare	–
Spülprogramme	
ECO/Automatic/Intensiv	●/●/●
QuickPowerWash/PowerWash 60°C/Fein	●/–/●
Hygiene/SolarSpar/Gerätepflege	–/–/–
ExtraLeise	–
Programme für spezielle Anforderungen (z.B. Pasta/Paella)	–
Spüloptionen und Spüleinstellungen	
Express/IntenseZone/AutoDos	●/–/–
extra sauber/extra trocken	●/●
Korbgestaltung	
Besteckunterbringung	Besteckkorb
Korbgestaltung	Comfort
FlexCare-Gläserhalter/FlexCare-Tassenauflage	–/1
Anzahl Maßgedecke	13
Sicherheit	
Waterproof-System/Sieb-Kontrollanzeige	●/–
Kindersicherung/Inbetriebnahmesperre	–/–
Technische Daten	
Gesamtanschlusswert in kW/Spannung in V/Absicherung in A	2,2/230/10
Länge Wasserzu-/ablaufschlauch/elektrische Zuleitung in m	1,50/1,50/1,70
min-max. Türfrontgewicht in kg [über Kundendienst nachrüstbar auf]	4-11 / XXL: 4-11 [8-16 / XXL: 7-14]
Unverbindliche Servicepreis-Empfehlung in EUR inkl. MwSt.	
Edelstahl	M.-Nr. 11453960 799,-
Edelstahl XXL	M.-Nr. 11453980 899,-

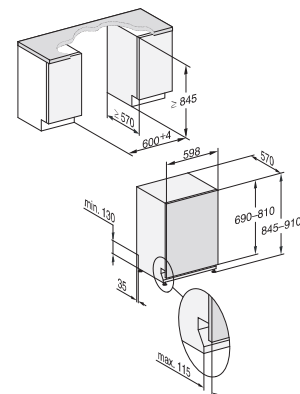
* voraussichtlich wieder lieferbar ab August 2021

60 cm breit, 81 cm hoch



- 1) Sockelhöhe 35-155 mm
- 2) Sockelhöhe 100-220 mm
- 3) Gerätehöhe max. 930 mm mit Umbausatz
Sockelhöhe-1 (Mat.-Nr. 6.394.761)

60 cm breit, 85 cm hoch



- 1) Sockelhöhe 35-155 mm
- 2) Sockelhöhe 100-220 mm
- 3) Gerätehöhe max. 970 mm mit Umbausatz
Sockelhöhe-1 (Mat.-Nr. 6.394.761)

Bei Planung mit geteilten Fronten:

- Horizontal unterteilte (gestiftete) Fronten: Bitte zusätzlich „Montagesatz MSGF“ einplanen
- bei Fronten mit mittiger Griffkehle bitte zusätzlich „Montagesatz Fronten“ bzw. „Montagesatz Fronten XXL“ einplanen (vgl. Zubehörseiten).

Bei Einbau in den Hochschrank:

- Bitte zusätzlich Montageset für Geschirrspüler-Hocheinbau MSHE 601-1 bzw. MSHE 602-1 einplanen (vgl. Zubehörseiten).