

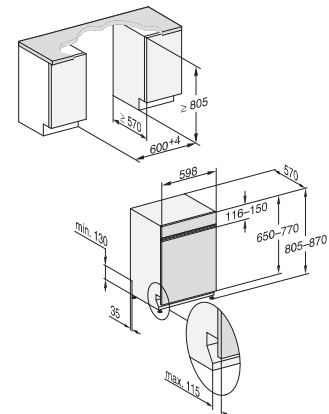
Integrierbare Geschirrspüler, 60 cm

Produktübersicht G 5210 i Active Plus, G 5215 i XXL Active Plus



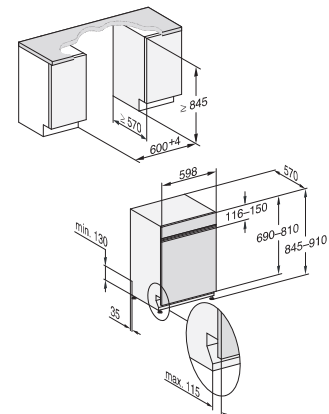
Typ/Verkaufsbezeichnung Standard-Variante (60 x 81 cm) Typ/Verkaufsbezeichnung XXL-Variante (60 x 85 cm XXL)	G 5210 i Active Plus G 5215 i XXL Active Plus
Design	
Blendenausführung/Bedienungsart	Gerade Blende/ Programmähltaste
Display	3-stellige 7-Segmentanzeige
MultiLingua	-
Komfort	
Vernetzung mit Miele@home	-
Automatische Dosierung mit PowerDisk	-
Knock2open/BrilliantLight	-/-
Betriebsgeräusch dB(A) re 1 pW	45
Restzeitanzeige/Startvorwahl bis zu 24 h	●/●
Türschließhilfe	ComfortClose
Funktionskontrolle	Kontrollanzeige
Effizienz und Nachhaltigkeit	
Energieeffizienzklasse (A-G)/Geräuschklasse (A-D)	C/C
Wasserverbrauch im Programm Automatic in l ab	6,0
Wasserverbrauch in l/Stromverbrauch in kWh im Programm ECO	8,9/0,730
Energieverbrauch pro 100 Spülgänge im Programm ECO in kWh	73
Verbrauchswert Warmwasseranschluss im Programm ECO in kWh	0,51
EcoFeedback/EcoPower-Technologie	-/●
Halbe Beladung/Warmwasseranschluss	●/●
Ergebnisqualität	
Frischwasserspüler	●
AutoOpen-Trocknung	●
SensorDry	●
Brilliant GlassCare	-
Spülprogramme	
ECO/Automatic/Intensiv	●/●/●
QuickPowerWash/PowerWash 60°C/Fein	●/-/●
Hygiene/SolarSpar/Gerätepflege	-/-/-
ExtraLeise	-
Programme für spezielle Anforderungen (z.B. Pasta/Paella)	-
Spüloptionen und Spüleinstellungen	
Express/IntenseZone/AutoDos	●/-/-
extra sauber/extra trocken	●/●
Korbgestaltung	
Besteckunterbringung	Besteckkorb
Korbgestaltung	Comfort
FlexCare-Gläserhalter/FlexCare-Tassenauflage	-/1
Anzahl Maßgedecke	13
Sicherheit	
Waterproof-System/Sieb-Kontrollanzeige	●/-
Kindersicherung/Inbetriebnahmesperre	●/-
Technische Daten	
Gesamtanschlusswert in kW/Spannung in V/Absicherung in A	2,1/230/10
Länge Wasserzu-/ablaufschlauch/elektrische Zuleitung in m	1,50/1,50/1,70
Unverbindliche Servicepreis-Empfehlung in EUR inkl. MwSt.	
Edelstahl CleanSteel	M.-Nr. 11454090 1.019,-
Edelstahl CleanSteel XXL	M.-Nr. 11454720 1.069,-
Brilliantweiß	M.-Nr. 11454080 919,-
Havanna Braun	M.-Nr. 11454060 919,-

60 cm breit, 81 cm hoch



- 1) Sockelhöhe 35-155 mm
- 2) Sockelhöhe 100-220 mm
- 3) Gerätehöhe max. 930 mm mit Umbausatz Sockelhöhe-1 (Mat.-Nr. 6.394.761)

60 cm breit, 85 cm hoch



- 1) Sockelhöhe 35-155 mm
- 2) Sockelhöhe 100-220 mm
- 3) Gerätehöhe max. 970 mm mit Umbausatz Sockelhöhe-1 (Mat.-Nr. 6.394.761)

Bei Planung mit geteilten Fronten:

- Horizontal unterteilte (gestiftete) Fronten: Bitte zusätzlich „Montagesatz MSGF“ einplanen
- bei Fronten mit mittiger Griffkehle bitte zusätzlich „Montagesatz Fronten“ bzw. „Montagesatz Fronten XXL“ einplanen (vgl. Zubehörseiten).

Bei Einbau in den Hochschrank:

- Bitte zusätzlich Montageset für Geschirrspüler-Hocheinbau MSHE 601-1 bzw. MSHE 602-1 einplanen (vgl. Zubehörseiten).