

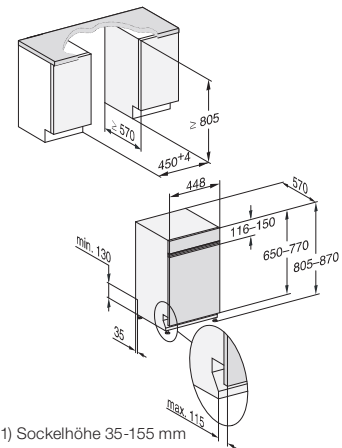
# Integrierbare Geschirrspüler, 45 cm (SL)

## Produktübersicht G 5430 SCi Active SL



Typ/Verkaufsbezeichnung Standard-Variante (45 x 81 cm)	G 5430 SCi Active SL
<b>Design</b>	
Blendenausführung/Bedienungsart	Gerade Blende/ Programmwahl taste
Display	3-stellige 7-Segmentanzeige
MultiLingua	-
<b>Komfort</b>	
Vernetzung mit Miele@home	-
Automatische Dosierung mit PowerDisk	-
Knock2open/BrilliantLight	-/-
Betriebsgeräusch dB(A) re 1 pW	45
Restzeitanzeige/Startvorwahl bis zu 24 h	●/●
Türschließhilfe	ComfortClose
Funktionskontrolle	Kontrollanzeige
<b>Effizienz und Nachhaltigkeit</b>	
Energieeffizienzklasse (A-G)/Geräuschklasse (A-D)	F/C
Wasserverbrauch im Programm Automatic in l ab	6,0
Wasserverbrauch in l/Stromverbrauch in kWh im Programm ECO	8,0/0,780
Energieverbrauch pro 100 Spülgänge im Programm ECO in kWh	78
Verbrauchswert Warmwasseranschluss im Programm ECO in kWh	0,53
EcoFeedback/EcoPower-Technologie	-/●
Halbe Beladung/Warmwasseranschluss	●/●
<b>Ergebnisqualität</b>	
Frischwasserspüler	●
AutoOpen-Trocknung	-
SensorDry	-
Brilliant GlassCare	●
<b>Spülprogramme</b>	
ECO/Automatic/Intensiv	●/●/●
QuickPowerWash/PowerWash 60°C/Fein	●/-/●
Hygiene/SolarSpar/Gerätepflege	-/-/-
ExtraLeise	-
Programme für spezielle Anforderungen (z.B. Pasta/Paella)	-
<b>Spüloptionen und Spüleinstellungen</b>	
Express/IntenseZone/AutoDos	●/-/-
extra sauber/extra trocken	●/●
<b>Korbgestaltung</b>	
Besteckunterbringung	Besteckschublade
Korbgestaltung	Comfort 45
FlexCare-Gläserhalter/FlexCare-Tassenauflage	-/1
Anzahl Maßgedecke	9
<b>Sicherheit</b>	
Waterproof-System/Sieb-Kontrollanzeige	●/-
Kindersicherung/Inbetriebnahmesperre	●/-
<b>Technische Daten</b>	
Gesamtanschlusswert in kW/Spannung in V/Absicherung in A	2,0/230/10
Länge Wasserzu-/ablaufschlauch/elektrische Zuleitung in m	1,50/1,50/1,70
<b>Unverbindliche Servicepreis-Empfehlung in EUR inkl. MwSt.</b>	
Edelstahl CleanSteel	M.-Nr. 11454270 <b>949,-</b>
Brillantweiß	M.-Nr. 11454240 <b>849,-</b>

45 cm breit, 81 cm hoch



- 1) Sockelhöhe 35-155 mm
- 2) Sockelhöhe 100-220 mm
- 3) Gerätehöhe max. 930 mm mit Umbausatz Sockelhöhe-1 (Mat.-Nr. 6.394.761)