

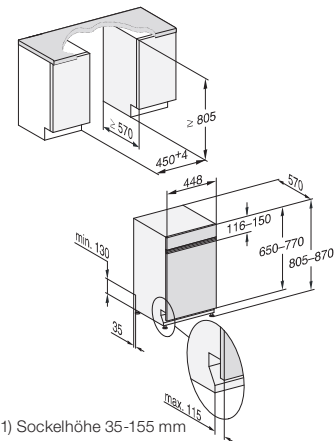
# Integrierbare Geschirrspüler, 45 cm (SL)

## Produktübersicht G 5840 SCi SL



Typ/Verkaufsbezeichnung Standard-Variante (45 x 81 cm)	G 5840 SCi SL
<b>Design</b>	
Blendenausführung/Bedienungsart	Gerade Blende/ Programmähltaste
Display	1-zeiliges Display mit Klartext
MultiLingua	●
<b>Komfort</b>	
Vernetzung mit Miele@home	-
Automatische Dosierung mit PowerDisk	-
Knock2open/BrilliantLight	-/●
Betriebsgeräusch dB(A) re 1 pW	43
Restzeitanzeige/Startvorwahl bis zu 24 h	●/●
Türschließhilfe	ComfortClose
Funktionskontrolle	Display
<b>Effizienz und Nachhaltigkeit</b>	
Energieeffizienzklasse (A-G)/Geräuschklasse (A-D)	C/B
Wasserverbrauch im Programm Automatic in l ab	6,0
Wasserverbrauch in l/Stromverbrauch in kWh im Programm ECO	7,7/0,550
Energieverbrauch pro 100 Spülgänge im Programm ECO in kWh	55
Verbrauchswert Warmwasseranschluss im Programm ECO in kWh	0,41
EcoFeedback/EcoPower-Technologie	●/●
Halbe Beladung/Warmwasseranschluss	●/●
<b>Ergebnisqualität</b>	
Frischwasserspüler	●
AutoOpen-Trocknung	●
SensorDry	●
Brilliant GlassCare	●
<b>Spülprogramme</b>	
ECO/Automatic/Intensiv	●/●/●
QuickPowerWash/PowerWash 60°C/Fein	●/-/●
Hygiene/SolarSpar/Gerätepflege	●/●/●
ExtraLeise	40 dB(A)
Programme für spezielle Anforderungen (z.B. Pasta/Paella)	●
<b>Spüloptionen und Spüleinstellungen</b>	
Express/IntenseZone/AutoDos	●/●/-
extra sauber/extra trocken	●/●
<b>Korbgestaltung</b>	
Besteckunterbringung	MultiFlex-Schublade 45
Korbgestaltung	MaxiComfort 45
FlexCare-Gläserhalter/FlexCare-Tassenauflage	2/1
Anzahl Maßgedecke	9
<b>Sicherheit</b>	
Waterproof-System/Sieb-Kontrollanzeige	●/●
Kindersicherung/Inbetriebnahmesperre	●/-
<b>Technische Daten</b>	
Gesamtanschlusswert in kW/Spannung in V/Absicherung in A	2,0/230/10
Länge Wasserzu-/ablaufschlauch/elektrische Zuleitung in m	1,50/1,50/1,70
<b>Unverbindliche Servicepreis-Empfehlung in EUR inkl. MwSt.</b>	
Edelstahl CleanSteel	M.-Nr. 11454400 <b>1.399,-</b>
Brillantweiß	M.-Nr. 11454390 <b>1.299,-</b>

45 cm breit, 81 cm hoch



- 1) Sockelhöhe 35-155 mm
- 2) Sockelhöhe 100-220 mm
- 3) Gerätehöhe max. 930 mm mit Umbausatz Sockelhöhe-1 (Mat.-Nr. 6.394.761)

\*\* im Programm ExtraLeise