

Integrierbare Geschirrspüler, 60 cm

<https://www.beckmann-flensburg.de/Dansk>

Produktübersicht G 6730 SCi, G 6735 SCi XXL

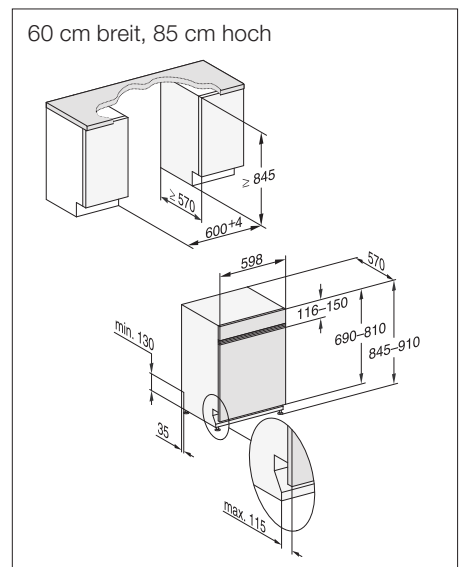
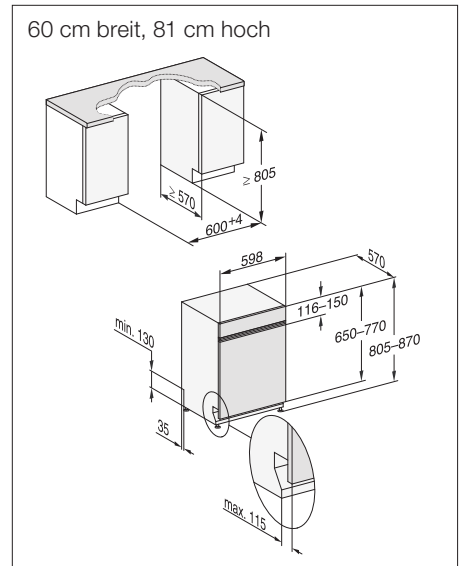


| Typ/Verkaufsbezeichnung Standard-Variante (60 x 81 cm) | G 6730 SCi |
|--|------------------------------------|
| Typ/Verkaufsbezeichnung XXL-Variante (60 x 85 cm XXL) | G 6735 SCi XXL |
| Design | |
| Blendenausführung/Bedienungsart | Gerade Blende/ Programmähltaste |
| Display | 1-zeiliges Display mit Klartext |
| MultiLingua | ● |
| Komfort | |
| Automatische Dosierung mit PowerDisk | - |
| AutoStart-Funktion | - |
| Knock2open/BrilliantLight/Salzgefäß in der Tür | -/-/● |
| Betriebsgeräusch dB(A) re 1 pW | 44 |
| Restzeitanzeige/Startvorwahl bis zu 24 h | ●/● |
| Türschließhilfe | ComfortClose |
| Funktionskontrolle | Display |
| Effizienz und Nachhaltigkeit | |
| Energieeffizienzklasse (A+++ - D)/Trocknungsklasse | A+++/A |
| Wasserverbrauch im Programm Automatic in l ab | 6,5 |
| Wasserverbrauch in l/Stromverbrauch in kWh im Programm ECO | 9,7/0,75 |
| Jahresverbrauch Wasser in l/Strom in kWh im Programm ECO | 2.716/213 |
| Verbrauchswert Warmwasseranschluss im Programm ECO in kWh | 0,45 |
| EcoFeedback/EcoPower-Technologie | ●/- |
| Halbe Beladung/Warmwasseranschluss | ●/● |
| Ergebnisqualität | |
| Frischwasserspüler | ● |
| AutoOpen-Trocknung | ● |
| SensorDry | ● |
| Perfect GlassCare/Brilliant GlassCare | ●/- |
| Spülprogramme | |
| ECO/Automatic/Intensiv | ●/●/● |
| QuickPowerWash/Normal 55°C/Normal 60°C/Fein | ●/●/-/● |
| Hygiene/SolarSpar/Gerätepflege | -/●/● |
| ExtraLeise | 40 dB(A) |
| Programme für spezielle Anforderungen (z.B. Pasta/Paella) | - |
| Spüloptionen | |
| Express/IntenseZone/AutoDos | -/-/- |
| extra sauber/extra trocken/kurz/unten intensiv/extra sparsam | -/-/●/-/● |
| Korbgestaltung | |
| Besteckunterbringung | 3D-Besteckschublade + |
| Korbgestaltung | ExtraComfort |
| FlexCare-Gläserhalter/FlexCare-Tassenauflage | 2/- |
| Anzahl Maßgedecke | 14 |
| Hausgeräte-Vernetzung | |
| Miele@home/MobileControl/ShopConn@ct | -/-/- |
| RemoteService/SuperVision-Anzeige | -/- |
| Sicherheit | |
| Waterproof-System/Sieb-Kontrollanzeige | ●/● |
| Kindersicherung/Inbetriebnahmesperre | ●/- |
| Technische Daten | |
| Gesamtanschlusswert in kW/Spannung in V/Absicherung in A | 2,1/230/10 |
| Länge Wasserzu-/ablaufschlauch/elektrische Zuleitung in m | 1,50/1,50/1,70 |
| Unverbindliche Preisempfehlung in EUR inkl. MwSt. | |
| Edelstahl CleanSteel | M.-Nr. 10344760 |
| Edelstahl CleanSteel XXL | M.-Nr. 10344800 |



Bundespreis
ecodesign
Produkt 2017

EcoFlex
Salzgefäß in der Tür



Bei Einbau in den Hochschrank:
Bitte zusätzlich Montageset für Geschirrspüler-Hocheinbau MSHE 601-1 bzw. MSHE 602-1 einplanen (vgl. Zubehörseiten).

* sparsamer als der Grenzwert der Energieeffizienzklasse A+++
** im Programm ExtraLeise