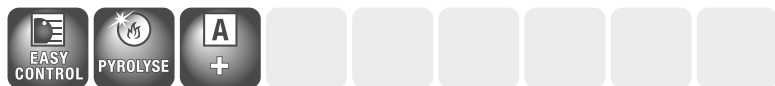


# Einbau-Backöfen H 2000 Active

<https://www.beckmann-flensburg.de/Dansk>

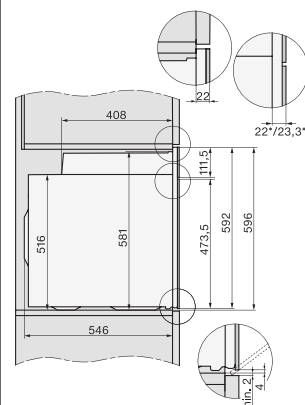
## Produktübersicht H 2266-1 BP Active mit Pyrolyse

Nischenhöhe  
**60er**



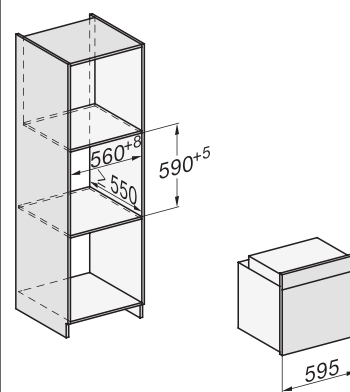
Typ-/Verkaufsbezeichnung	H 2266-1 BP
<b>Bauform und Design</b>	
Einbau-Backofen	•
Grifflos/Versenkbare Knebel	-/•
<b>Genussvorteile</b>	
TasteControl	-
Kabelloses Speisethermometer/Speisethermometer	-/-
Vorheizen/Crisp function	-/-
<b>Betriebsarten</b>	
Heißluft plus/Eco-Heißluft/Intensivbacken/Auftauen	•/•/•/-
Ober- und Unterhitze/Unterhitze/Oberhitze	•/•/-
Grill/Grill klein/Umluftgrillen	•/-/•
Klimagaren	-
Automatikprogramme	-
Länderspezifische Automatikprogramme	-
Bratautomatik/Niedertemperaturgaren	-/-
<b>Bedienkomfort</b>	
Display	EasyControl
Annäherungssensor MotionReact	-
FoodView	-
SoftOpen/SoftClose	-/-
Touch2Open	-
MultiLingua	-
Zeitlich programmierbare Dampfstöße	-
Tageszeitanzeige/Anzeige Datum/Kurzzeitwecker	•/-/•
Programmierung Garzeitanfang/-ende/-dauer	-/•/•
Ist-/Soll-/Vorschlagstemperatur	•/•/•
Eigene Programme/ Individuelle Einstellungen	-/•
Sabbat Programm	-
<b>Effizienz und Nachhaltigkeit</b>	
Energieeffizienzklasse (A+++-D)	A+
Restwärmenutzung	-
<b>Pflegekomfort</b>	
Edelstahl-Front mit CleanSteel-Oberfläche	•
Garraum mit PerfectClean und katalytischer Rückwand	-
Pyrolytische Selbstreinigung	•
Katalysator beheizt/unbeheizt	-/•
CleanGlass-Tür	•
<b>Hausgeräte-Vernetzung</b>	
Miele@home/MobileControl	-/-
RemoteService/SuperVision Anzeige	-/-
<b>Sicherheit</b>	
Gerätekühlsystem mit Kühler Front	•
Sicherheitsausschaltung/Inbetriebnahmesperre	•/•
<b>Technische Daten</b>	
Garraumvolumen in l/Anzahl der Einschubebenen	76/5
Beleuchtung	1 Halogen-Spot
Temperaturregelung in °C	30 – 250
Nischenmaße in mm (B x H x T)	560 – 568 x 590 – 595 x 550
Gesamtanschlusswert in kW/Spannung in V/Absicherung in A	3,6/230/16/1
<b>Mitgeliefertes Zubehör</b>	
Backblech mit PerfectClean	-
Universallech mit PerfectClean	1
Back- und Bratrost ohne/mit PerfectClean/pyrolysetauglich	1/-/-
FlexiClip-Vollauszug ohne/mit PerfectClean/pyrolysetauglich	-/-/-
Aufnahmegitter ohne/mit PerfectClean/pyrolysetauglich	1 Paar/-/-
<b>Unverbindliche Preisempfehlung in EUR inkl. MwSt.</b>	
Edelstahl CleanSteel	M.-Nr. 11183000

### Installation im Hochschrank/Unterschrank



- 1) Netzanschlussleitung, L=2000 mm,
- 2) In diesem Bereich kein Anschluss,
- 3) Lüftungsausschnitt min. 150 cm<sup>2</sup>

### Einbau im Hochschrank



### Einbau im Unterschrank

