

Einbau-Backöfen H 2000

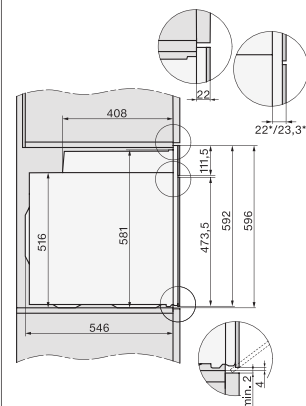
Produktübersicht H 2860 BP mit Pyrolyse

Nischenhöhe
60er



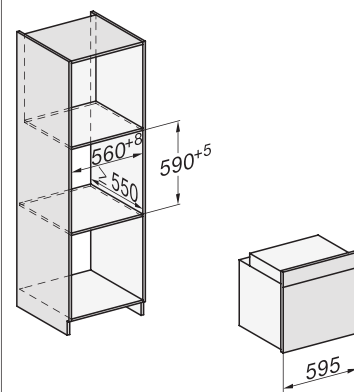
Typ-/Verkaufsbezeichnung	H 2860 BP
Bauform und Design	
Einbau-Backofen	●
Grifflos/Versenkbare Knebel	-/●
Genussvorteile	
TasteControl	-
Kabelloses Speisethermometer/Speisethermometer	-/-
Vorheizen/Crisp function	-/-
Betriebsarten	
Heißluft plus/Eco-Heißluft/Intensivbacken/Auftauen	●/●/●/-
Ober- und Unterhitze/Unterhitze/Oberhitze	●/●/-
Grill/Grill klein/Umluftgrillen	●/-/●
Klimagaren	-
Automatikprogramme	-
Länderspezifische Automatikprogramme	-
Bratautomatik/Niedertemperaturgaren	-/-
Bedienkomfort	
Display	EasyControl
Annäherungssensor MotionReact	-
FoodView	-
SoftOpen/SoftClose	●/●
Touch2Open	-
MultiLingua	-
Zeitlich programmierbare Dampfstöße	-
Tageszeitanzeige/Anzeige Datum/Kurzzeitwecker	●/-/●
Programmierung Garzeitanfang/-ende/-dauer	-/●/●
Ist-/Soll-/Vorschlagstemperatur	●/●/●
Eigene Programme/ Individuelle Einstellungen	-/●
Sabbat Programm	-
Effizienz und Nachhaltigkeit	
Energieeffizienzklasse (A+++-D)	A+
Restwärmenutzung	-
Pflegekomfort	
Edelstahl-Front mit CleanSteel-Oberfläche	●
Garraum mit PerfectClean und katalytischer Rückwand	-
Pyrolytische Selbstreinigung	●
Katalysator beheizt/unbeheizt	-/●
CleanGlass-Tür	●
Hausgeräte-Vernetzung	
Miele@home/MobileControl	-/-
RemoteService/SuperVision Anzeige	-/-
Sicherheit	
Gerätekühlsystem mit Kühler Front	●
Sicherheitsausschaltung/Inbetriebnahmesperre	●/●
Technische Daten	
Garraumvolumen in l/Anzahl der Einschubebenen	76/5
Beleuchtung	1 Halogen-Spot
Temperaturregelung in °C	30 – 250
Nischenmaße in mm (B x H x T)	560 – 568 x 590 – 595 x 550
Gesamtanschlusswert in kW/Spannung in V/Absicherung in A	3,6/230/16/1
Mitteliefertes Zubehör	
Backblech mit PerfectClean	1
Universalblech mit PerfectClean	1
Back- und Bratrost ohne/mit PerfectClean/pyrolysetauglich	1/-/-
FlexiClip-Vollauszug ohne/mit PerfectClean/pyrolysetauglich	1 Paar HFC 70/-/-
Aufnahmegitter ohne/mit PerfectClean/pyrolysetauglich	1 Paar/-/-
Unverbindliche Preisempfehlung in EUR inkl. MwSt.	
Graphitgrau	M.-Nr. 11104000
Brillantweiß	M.-Nr. 11103980
Obsidianschwarz	M.-Nr. 11103990
Edelstahl CleanSteel	M.-Nr. 11104010

Installation im Hochschrank/Unterschrank



- 1) Netzanschlussleitung, L=2000 mm,
- 2) In diesem Bereich kein Anschluss,
- 3) Lüftungsausschnitt min. 150 cm²

Einbau im Hochschrank



Einbau im Unterschrank

