

# Einbau-Backöfen H 7000

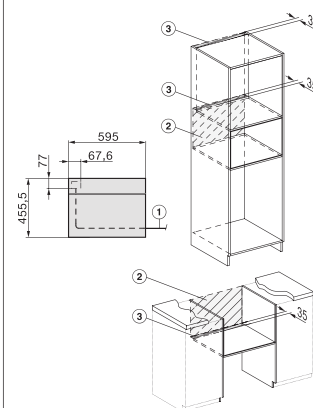
## Produktübersicht H 7240 BM mit Mikrowelle

Nischenhöhe  
**45er**



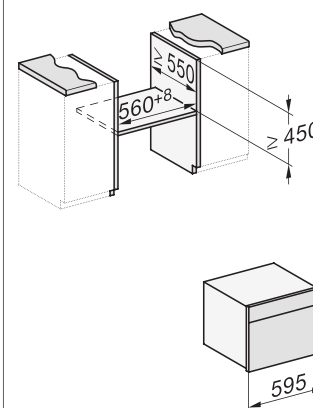
Typ-/Verkaufsbezeichnung	H 7240 BM
<b>Bauform und Design</b>	
Einbau-Backofen mit Mikrowelle	●
Grifflos	-
<b>Genussvorteile</b>	
Quick & Gentle	●
Speisethermometer	-
Warmhalten/Crisp function	●/-
<b>Betriebsarten</b>	
Heißluft plus/Eco-Heißluft/Intensivbacken/Auftauen	●/●/-/●
Ober- und Unterhitze/Unterhitze	-/-
Grill/Umluftgrillen	●/●
Automatikprogramme	über 25
Länderspezifische Automatikprogramme	-
Bratautomatik/Niedertemperaturgaren	●/-
Mikrowelle	●
Mikrowelle mit Heißluft plus-/Bratautomatik/-Grill/-Umluftgrillen	●/●/●/●
Spezialanwendungen	-
<b>Bedienkomfort</b>	
Display	DirectSensor S
Annäherungssensor MotionReact	-
SoftOpen/SoftClose	●/●
Touch2Open	-
MultiLingua	●
Popcorn-Funktion	●
Tageszeitanzeige/Anzeige Datum/Kurzzeitwecker	●/-/●
Programmierung Garzeitanfang/-ende/-dauer	●/●/●
Ist-/Soll-/Vorschlagstemperatur	●/●/●
Vorschlag Mikrowellenleistung/Quick-Mikrowelle	●/●
Eigene Programme/ Individuelle Einstellungen	-/●
Sabbat Programm	-
<b>Effizienz und Nachhaltigkeit</b>	
Restwärmenutzung	-
<b>Pflegekomfort</b>	
Edelstahl-Front mit CleanSteel-Oberfläche	●
Edelstahl-Garraum mit Leinenstruktur und PerfectClean	●
CleanGlass-Tür	●
<b>Hausgeräte-Vernetzung</b>	
Miele@home/MobileControl	●/●
RemoteService/SuperVision-Anzeige	●/-
<b>Sicherheit</b>	
Gerätekühlsystem mit kühler Front	●
Sicherheitsausschaltung/Inbetriebnahmesperre	●/●
<b>Technische Daten</b>	
Garraumvolumen in l/Anzahl der Einschubebenen	43/3
Beleuchtung	1 LED-Spot
Temperaturregelung in °C	30-225
Elektronisch gesteuerte Mikrowellenleistung	●
Mikrowellenleistungsstufen in W	80/150/300/450/600/850/1000
Nischenmaße in mm (B x H x T)	560 – 568 x 448 – 452 x 550
Gesamtanschlusswert in kW / Spannung in V / Absicherung in A	2,2/230/16/1
<b>Mitteliefertes Zubehör</b>	
Back- und Bratrost mit PerfectClean/Glasschale	●/1
Kochbuch	●
<b>Unverbindliche Preisempfehlung in EUR inkl. MwSt.</b>	
Graphitgrau	M.-Nr. 11104090
Brillantweiß	M.-Nr. 11104070
Obsidianschwarz	M.-Nr. 11104080
Edelstahl CleanSteel	M.-Nr. 11104060

### Installation im Hochschrank/Unterschrank



- 1) Netzanschlussleitung, L=2000 mm,
- 2) In diesem Bereich kein Anschluss,
- 3) Lüftungsausschnitt min. 150 cm<sup>2</sup>

### Einbau im Unterschrank



### Einbau im Hochschrank

