

# Einbau-Backöfen H 7000

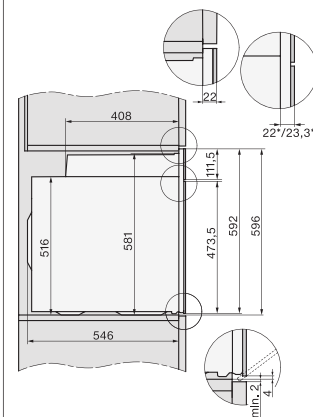
## Produktübersicht H 7264 BP mit Pyrolyse

Nischenhöhe  
**60er**



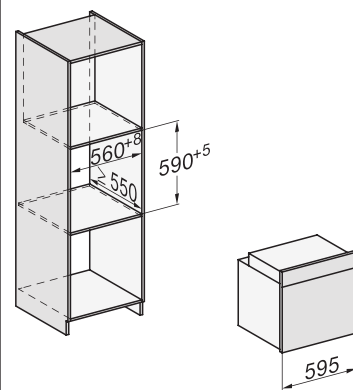
Typ-/Verkaufsbezeichnung	H 7264 BP
<b>Bauform und Design</b>	
Einbau-Backofen	●
Grifflos/Versenkbare Knebel	-/-
<b>Genussvorteile</b>	
TasteControl	-
Kabelloses Speisethermometer/Speisethermometer	-/-
Vorheizen/Crisp function	-/-
<b>Betriebsarten</b>	
Heißluft plus/Eco-Heißluft/Intensivbacken/Auftauen	●/●/●/●
Ober- und Unterhitze/Unterhitze/Oberhitze	●/●/-
Grill/Grill klein/Umluftgrillen	●/-/●
Klimagaren	●
Automatikprogramme	über 25
Länderspezifische Automatikprogramme	-
Bratautomatik/Niedertemperaturgaren	●/-
<b>Bedienkomfort</b>	
Display	DirectSensor S
Annäherungssensor MotionReact	-
FoodView	-
SoftOpen/SoftClose	●/●
Touch2Open	-
MultiLingua	●
Zeitlich programmierbare Dampfstöße	-
Tageszeitanzeige/Anzeige Datum/Kurzzeitwecker	●/-/●
Programmierung Garzeitanfang/-ende/-dauer	●/●/●
Ist-/Soll-/Vorschlagstemperatur	●/●/●
Eigene Programme/ Individuelle Einstellungen	-/●
Sabbat Programm	-
<b>Effizienz und Nachhaltigkeit</b>	
Energieeffizienzklasse (A+++-D)	A+
Restwärmennutzung	-
<b>Pflegekomfort</b>	
Edelstahl-Front mit CleanSteel-Oberfläche	●
Garraum mit PerfectClean und katalytischer Rückwand	-
Pyrolytische Selbstreinigung	●
Katalysator beheizt/unbeheizt	-/●
CleanGlass-Tür	●
<b>Hausgeräte-Vernetzung</b>	
Miele@home/MobileControl	●/●
RemoteService/SuperVision Anzeige	●/-
<b>Sicherheit</b>	
Gerätekühlsystem mit Kühler Front	●
Sicherheitsausschaltung/Inbetriebnahmesperre	●/●
<b>Technische Daten</b>	
Garraumvolumen in l/Anzahl der Einschubebenen	76/5
Beleuchtung	1 Halogen-Spot
Temperaturregelung in °C	30 – 300
Nischenmaße in mm (B x H x T)	560 – 568 x 590 – 595 x 550
Gesamtanschlusswert in kW/Spannung in V/Absicherung in A	3,6/230/16/1
<b>Mitteliefertes Zubehör</b>	
Backblech mit PerfectClean	1
Universalblech mit PerfectClean	1
Back- und Bratrost ohne/mit PerfectClean/pyrolysetauglich	-/-/1
FlexiClip-Vollauszug ohne/mit PerfectClean/pyrolysetauglich	-/-/1 Paar HFC 72
Aufnahmegitter ohne/mit PerfectClean/pyrolysetauglich	-/-/1 Paar
Kochbuch	●
Graphitgrau	M.-Nr. 11104250
Brillantweiß	M.-Nr. 11104220
Obsidianschwarz	M.-Nr. 11104230
Edelstahl CleanSteel	M.-Nr. 11104260

### Installation im Hochschrank/Unterschrank



- 1) Netzanschlussleitung, L=2000 mm,
- 2) In diesem Bereich kein Anschluss,
- 3) Lüftungsausschnitt min. 150 cm<sup>2</sup>

### Einbau im Hochschrank



### Einbau im Unterschrank

