

# Einbau-Backöfen H 7000

<https://www.beckmann-flensburg.de/Dansk>

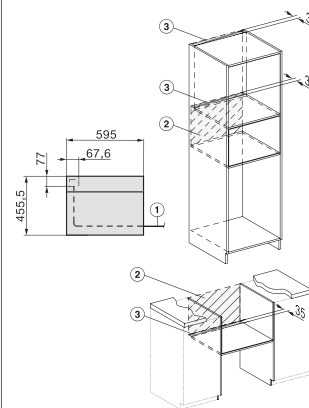
## Produktübersicht H 7640 BM mit Mikrowelle

Nischenhöhe  
**45er**



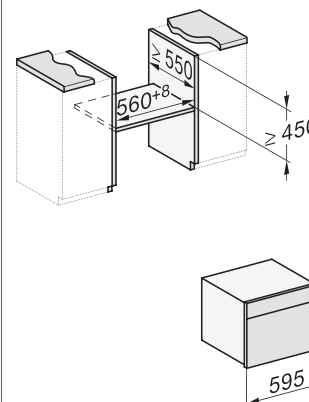
Typ-/Verkaufsbezeichnung	H 7640 BM
<b>Bauform und Design</b>	
Einbau-Backofen mit Mikrowelle	•
Grifflos	-
<b>Genussvorteile</b>	
Quick & Gentle	•
Speisethermometer	•
Warmhalten/Crisp function	•/•
<b>Betriebsarten</b>	
Heißluft plus/Eco-Heißluft/Intensivbacken/Auftauen	•/•/•/•
Ober- und Unterhitze/Unterhitze	•/•
Grill/Umluftgrillen	•/•
Automatikprogramme	über 100
Länderspezifische Automatikprogramme	•
Bratautomatik/Niedertemperaturgaren	•/•
Mikrowelle	•
Mikrowelle mit Heißluft plus/-Bratautomatik/-Grill/-Umluftgrillen	•/•/•/•
Spezialanwendungen	•
<b>Bedienkomfort</b>	
Display	M Touch S
Annäherungssensor MotionReact	•
SoftOpen/SoftClose	•/•
Touch2Open	-
MultiLingua	•
Popcorn-Funktion	•
Tageszeitanzeige/Anzeige Datum/Kurzzeitwecker	•/•/•
Programmierung Garzeitanfang/-ende/-dauer	•/•/•
Ist-/Soll-/Vorschlagstemperatur	•/•/•
Vorschlag Mikrowellenleistung/Quick-Mikrowelle	•/•
Eigene Programme/ Individuelle Einstellungen	20/•
Sabbat Programm	•
<b>Effizienz und Nachhaltigkeit</b>	
Restwärmenutzung	•
<b>Pflegekomfort</b>	
Edelstahl-Front mit CleanSteel-Oberfläche	•
Edelstahl-Garraum mit Leinenstruktur und PerfectClean	•
CleanGlass-Tür	•
<b>Hausgeräte-Vernetzung</b>	
Miele@home/MobileControl	•/•
RemoteService/SuperVision-Anzeige	•/•
<b>Sicherheit</b>	
Gerätekühlsystem mit kühler Front	•
Sicherheitsausschaltung/Inbetriebnahmesperre	•/•
<b>Technische Daten</b>	
Garraumvolumen in l/Anzahl der Einschubebenen	43/3
Beleuchtung	1 LED-Spot
Temperaturregelung in °C	30-225
Elektronisch gesteuerte Mikrowellenleistung	•
Mikrowellenleistungsstufen in W	80/150/300/450/600/850/1000
Nischenmaße in mm (B x H x T)	560 – 568 x 448 – 452 x 550
Gesamtanschlusswert in kW / Spannung in V / Absicherung in A	3,6/230/16/1
<b>Mitteliefertes Zubehör</b>	
Back- und Bratrost mit PerfectClean/Glasschale	•/1
Kochbuch	•
<b>Unverbindliche Preisempfehlung in EUR inkl. MwSt.</b>	
Graphitgrau	M.-Nr. 11105820
Brillantweiß	M.-Nr. 11105800
Obsidianschwarz	M.-Nr. 11105810
Edelstahl CleanSteel	M.-Nr. 11105840

### Installation im Hochschrank/Unterschrank



- 1) Netzanschlussleitung, L=2000 mm,
- 2) In diesem Bereich kein Anschluss,
- 3) Lüftungsausschnitt min. 150 cm<sup>2</sup>

### Einbau im Unterschrank



### Einbau im Hochschrank

