

# Einbau-Backofen H 7000 ArtLine

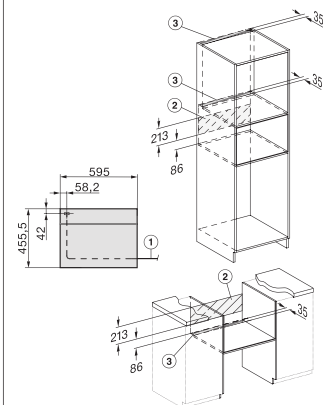
## Produktübersicht H 7840 BPX Grifflos mit Pyrolyse

Nischenhöhe  
**45er**



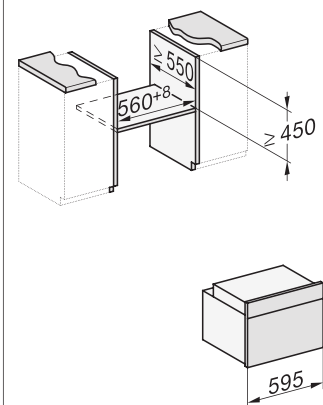
| Modellbezeichnung   | H 7840 BPX                  |
|---|-----------------------------|
| <b>Bauform und Design</b>                                   |                             |
| Einbau-Backofen   | ●                           |
| Grifflos/Versenkbare Knebel                                 | ●/-                         |
| <b>Genussvorteile</b>                                       |                             |
| TasteControl  | ●                           |
| Kabelloses Speisethermometer/Speisethermometer              | ●/-                         |
| Vorheizen/Crisp function                                    | ●/●                         |
| <b>Betriebsarten</b>  |                             |
| Heißluft plus/Eco-Heißluft/Intensivbacken/Auftauen          | ●/●/●/●                     |
| Ober- und Unterhitze/Unterhitze/Oberhitze                   | ●/●/●                       |
| Grill/Grill klein/Umluftgrillen                             | ●/●/●                       |
| Klimagaren  | ●                           |
| Automatikprogramme  | über 100                    |
| Länderspezifische Automatikprogramme                        | ●                           |
| Bratautomatik/Niedertemperaturgaren                         | ●/●                         |
| <b>Bedienkomfort</b>  |                             |
| Display   | M Touch                     |
| Annäherungssensor MotionReact                               | ●                           |
| FoodView  | ●                           |
| SoftOpen/SoftClose  | ●/-                         |
| Touch2Open  | ●                           |
| MultiLingua   | ●                           |
| Zeitlich programmierbarer Dampfstoß                         | ●                           |
| Tageszeitanzeige/Anzeige Datum/Kurzzeitwecker               | ●/●/●                       |
| Programmierung Garzeitanfang/-ende/-dauer                   | ●/●/●                       |
| Ist-/Soll-/Vorschlagstemperatur                             | ●/●/●                       |
| Eigene Programme/ Individuelle Einstellungen                | 20/●                        |
| Sabbat Programm   | -                           |
| <b>Effizienz und Nachhaltigkeit</b>                         |                             |
| Energieeffizienzklasse (A+++-D)                             | A+                          |
| Restwärmenutzung  | ●                           |
| <b>Pflegekomfort</b>  |                             |
| Edelstahl-Front mit CleanSteel-Oberfläche                   | -                           |
| Garraum mit PerfectClean und katalytischer Rückwand         | -                           |
| Pyrolytische Selbstreinigung                                | ●                           |
| Katalysator beheizt/unbeheizt                               | ●/-                         |
| CleanGlass-Tür  | ●                           |
| <b>Hausgeräte-Vernetzung</b>                                |                             |
| Miele@home/MobileControl                                    | ●/●                         |
| RemoteService/SuperVision Anzeige                           | ●/●                         |
| <b>Sicherheit</b>   |                             |
| Gerätekühlsystem mit Kühler Front                           | ●                           |
| Sicherheitsausschaltung/Inbetriebnahmesperre                | ●/●                         |
| <b>Technische Daten</b>                                     |                             |
| Garraumvolumen in l/Anzahl der Einschubebenen               | 49/3                        |
| Beleuchtung   | BrilliantLight              |
| Temperaturregelung in °C                                    | 30 – 300                    |
| Nischenmaße in mm (B x H x T)                               | 560 – 568 x 450 – 452 x 550 |
| Gesamtanschlusswert in kW/Spannung in V/Absicherung in A    | 3,2/230/16/1                |
| <b>Mitteliefertes Zubehör</b>                               |                             |
| Backblech mit PerfectClean                                  | 1                           |
| Universalblech mit PerfectClean                             | 1                           |
| Back- und Bratrost ohne/mit PerfectClean/pyrolysetauglich   | -/-/1                       |
| FlexiClip-Vollauszug ohne/mit PerfectClean/pyrolysetauglich | -/-/1 Paar HFC 72           |
| Aufnahmegitter ohne/mit PerfectClean/pyrolysetauglich       | -/-/1 Paar                  |
| Kochbuch  | ●                           |
| <b>Unverbindliche Preisempfehlung in EUR inkl. MwSt.</b>    |                             |
| Graphitgrau   | M.-Nr. 11105990             |
| Brillantweiß  | M.-Nr. 11105970             |
| Obsidianschwarz   | M.-Nr. 11105980             |

### Installation im Hochschrank/Unterschrank



- 1) Netzanschlussleitung, L=2000 mm,
- 2) In diesem Bereich kein Anschluss,
- 3) Lüftungsausschnitt min. 150 cm<sup>2</sup>

### Einbau im Unterschrank



### Einbau im Hochschrank

