

Einbau-Backöfen H 7000

Produktübersicht H 7890 BP mit Pyrolyse

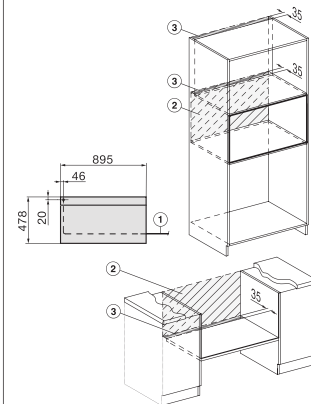


Typ-/Verkaufsbezeichnung	H 7890 BP
Bauform und Design	
Einbau-Backofen	•
Genussvorteile	
Kabelloses Speisethermometer	•
Vorheizen/Crisp function	•/•
Drehgrillmotor	•
Betriebsarten	
Heißluft plus/Eco-Heißluft/Intensivbacken/Auftauen	•/•/•/•
Ober- und Unterhitze/Unterhitze/Oberhitze	•/•/•
Grill/Grill klein/Umluftgrillen	•/•/•
Klimagaren	•
Automatikprogramme	über 100
Länderspezifische Automatikprogramme	•
Bratautomatik/Niedertemperaturgaren	•/•
Bedienkomfort	
Display	M Touch
Annäherungssensor MotionReact	•
FoodView	•
SoftOpen/SoftClose	•/•
MultiLingua	•
3D-Bedienpult	•
Zeitlich programmierbarer Dampfstoß	•
Tageszeitanzeige/Anzeige Datum/Kurzzeitwecker	•/•/•
Programmierung Garzeitanfang/-ende/-dauer	•/•/•
Ist-/Soll-/Vorschlagstemperatur	•/•/•
Eigene Programme/ Individuelle Einstellungen	20/•
Sabbat Programm	•
Effizienz und Nachhaltigkeit	
Energieeffizienzklasse (A+++-D)	A+
Restwärmenutzung	•
Pflegekomfort	
Edelstahl-Front mit CleanSteel-Oberfläche	•
Garraum mit PerfectClean und katalytischer Rückwand	-
Pyrolytische Selbstreinigung	•
Katalysator beheizt/unbeheizt	•/-
CleanGlass-Tür	•
Hausgeräte-Vernetzung	
Miele@home/MobileControl	•/•
RemoteService/SuperVision Anzeige	•/•
Sicherheit	
Gerätekühlsystem mit kühler Front	•
Sicherheitsausschaltung/Inbetriebnahmesperre	•/•
Technische Daten	
Garraumvolumen in l/Anzahl der Einschubebenen	90/3
Beleuchtung	BrilliantLight
Temperaturregelung in °C	30 – 300
Nischenmaße in mm (B x H x T)	siehe Einbau-Skizze
Gesamtanschlusswert in kW/Spannung in V/Absicherung in A/ Phasenzahl	5,6/230/16/3
Mitgeliefertes Zubehör	
Backblech-/Backblech gelocht mit PerfectClean	-
Universalblech mit PerfectClean	2
Back- und Bratrost ohne/mit PerfectClean/pyrolysetauglich	-/-/2
FlexiClip-Vollauszugohne/mit PerfectClean/pyrolysetauglich	-/-/1 Paar HFC 92
Aufnahmegitter ohne/mit PerfectClean/pyrolysetauglich	-/-/1 Paar
Kochbuch	•
Unverbindliche Preisempfehlung in EUR inkl. MwSt.	
Edelstahl CleanSteel	M.-Nr. 11106120

Nischenhöhe
475/516er

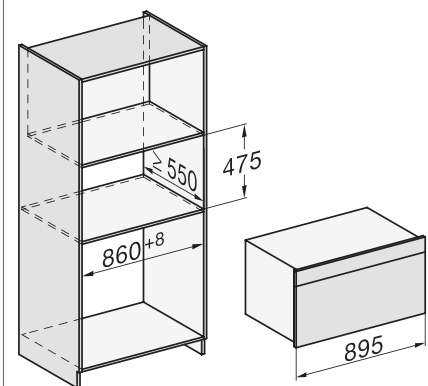


Installation im Hochschrank/Unterschrank



- 1) Netzanschlussleitung, L=2000 mm,
- 2) In diesem Bereich kein Anschluss,
- 3) Lüftungsausschnitt min. 150 cm²

Einbau im Hochschrank



Einbau im Unterschrank

