

Einbau-Kühlschränke

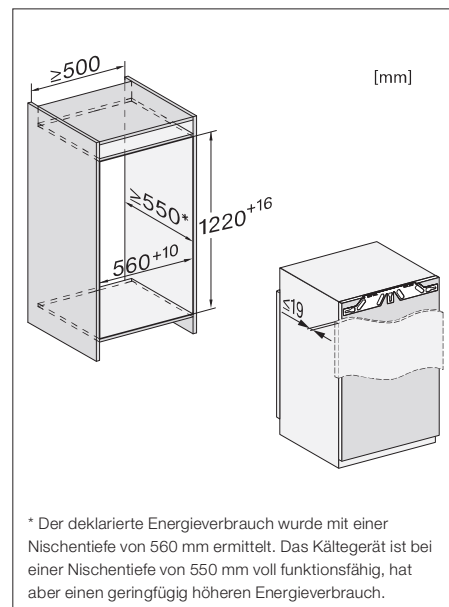
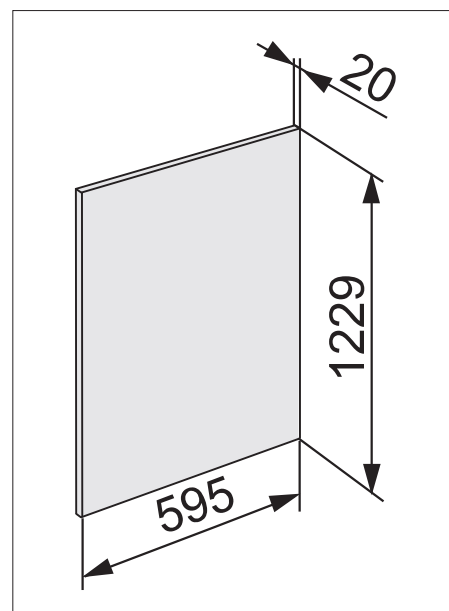
Produktübersicht K 7343 D

Nischenhöhe
1220 mm



Typ-/Verkaufsbezeichnung	K 7343 D
Geräteklasse	
Kühlschrank	●
Bauform	
Einbaugerät integriert/untergebaut/dekorfähig	●/–/–
Türanschlag/Türanschlag wechselbar/Side-by-Side fähig	rechts/●/–
Design	
Beleuchtung Kühlzone	LED
PerfectFresh Pro LED Beleuchtung	–
Bedienkomfort	
Vernetzung mit Miele@home	●
Frischesystem	PerfectFresh Pro
ComfortClean/DynaCool	●/●
SoftClose/SelfClose (inkl. Vollauszüge)	–/–
Steuerung	
Bedienkonzept	SensorTouch
SuperKühlen	●
Anzahl Temperaturzonen	2
Sabbatmodus/Party-Modus/Holiday-Modus	●/●/●
Kühlgerät/-zone	
Anzahl der Abstellflächen/davon beleuchtet	3/–
Flaschenablage aus verchromtem Metall	1
Anzahl Frischeschubladen	2
Abstellborde durchgängig	2
Innentürabsteller für Flaschen	1
Trockene Rückwand Kunststoff/CleanSteel	●/–
ComfortSize	●
Effizienz und Nachhaltigkeit	
Energieeffizienzklasse (A - G)	D
Energieverbrauch pro Jahr/in 24 h in kWh	114/0,312
Geräuschklasse (A - D)	B
Sicherheit	
Verriegelungsfunktion	●
Akustischer Türalarm/Akustischer Temperaturalarm	●/–
Optischer Türalarm/Optischer Temperaturalarm	●/–
Technische Daten	
Nischenmaße in mm (B x H x T)	560-570 x 1.220-1.236 x 550
Befestigungstechnik	Festtür
Max. Türfrontgewicht Kühlteil/Gefrierenteil in kg	19/–
Klimaklasse	SN-T
Kühlzone/davon PerfectFresh-Zone/4-Sterne-Gefrierzone in l	190/67/0
Lagerzeit bei Störung/Gefriervermögen in kg/24h	0/0,0
Geräusch-Schalleistung in dB(A) re1pW	35
Stromaufnahme in Milliampere (mA)	1.200
Spannung in V/Absicherung in A	220-240/10
Mitgeliefertes Zubehör	
Eierablage/Eiswürfelschale	●/–
Unverbindliche Servicepreis-Empfehlung in EUR inkl. MwSt.	M.-Nr. 11641120 1.249,-
Nachkaufbares Zubehör	
Flaschenablage K 7000	Preis auf Anfrage
Nachrüstset SoftClose KSC 30	59,-
Edelstahl CleanSteel-Frontverkleidung KEDF 7122	339,-

Nachkaufbares Zubehör KEDF 7122 Edelstahl-Frontverkleidung



* Der deklarierte Energieverbrauch wurde mit einer Nischentiefe von 560 mm ermittelt. Das Kältegerät ist bei einer Nischentiefe von 550 mm voll funktionsfähig, hat aber einen geringfügig höheren Energieverbrauch.