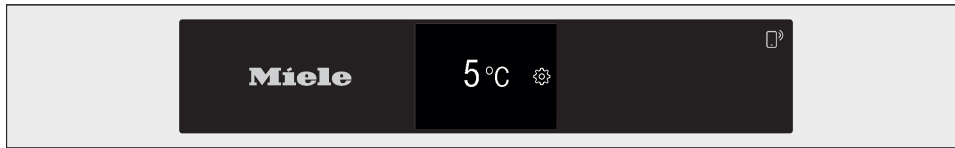


Einbau-Kühlschränke

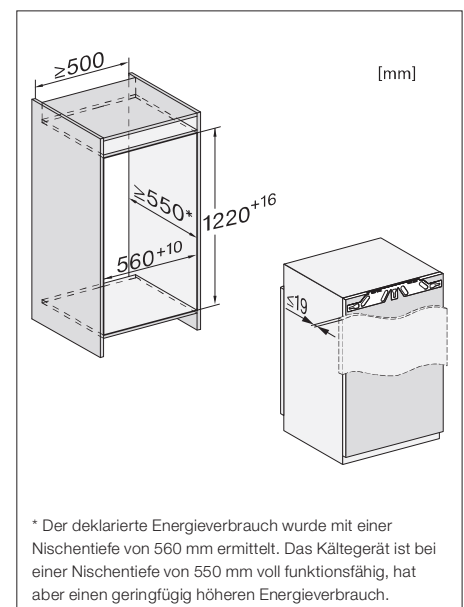
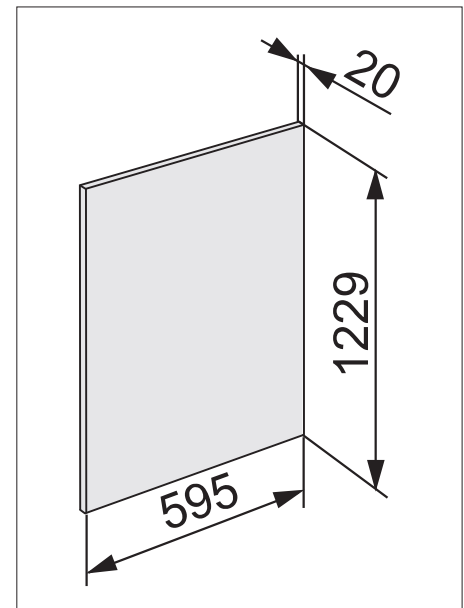
Produktübersicht K 7373 B

Nischenhöhe
1220 mm



| Typ-/Verkaufsbezeichnung | K 7373 B |
|--|--------------------------------|
| Geräteklasse | |
| Kühlschrank | ● |
| Bauform | |
| Einbaugerät integriert/untergebaut/dekorfähig | ●/–/– |
| Türanschlag/Türanschlag wechselbar/Side-by-Side fähig | rechts/●/– |
| Design | |
| Beleuchtung Kühlzone | FlexiLight 2.0 |
| PerfectFresh Pro LED Beleuchtung | ● |
| Beleuchteter Ventilator | ● |
| Bedienkomfort | |
| Vernetzung mit Miele@home | ● |
| Frischesystem | PerfectFresh Active |
| ComfortClean/DynaCool | ●/● |
| Aktive Befeuchtung in oberster Schublade | ● |
| Ordnungssystem PerfectFresh | ● |
| Feinverstellung Innentür | 1x |
| SoftClose/SelfClose (inkl. Vollauszüge) | ●/● |
| Steuerung | |
| Bedienkonzept | FreshTouch |
| SuperKühlen | ● |
| Anzahl Temperaturzonen | 2 |
| Sabbatmodus/Party-Modus/Holiday-Modus | ●/●/● |
| Kühlgerät/-zone | |
| Anzahl der Abstellflächen/davon beleuchtet | 3/2 |
| Flaschenablage aus verchromtem Metall | 1 |
| Anzahl Frischeschubladen | 2 |
| Abstellborde durchgängig | 2 |
| Innentürabsteller für Flaschen | 1 |
| Trockene Rückwand Kunststoff/CleanSteel | –/● |
| ComfortSize | ● |
| Effizienz und Nachhaltigkeit | |
| Energieeffizienzklasse (A - G) | B |
| Energieverbrauch pro Jahr/in 24 h in kWh | 72/0,197 |
| Geräuschkategorie (A-D) | A |
| Sicherheit | |
| Verriegelungsfunktion | ● |
| Akustischer Türalarm/Akustischer Temperaturalarm | ●/– |
| Optischer Türalarm/Optischer Temperaturalarm | ●/– |
| Technische Daten | |
| Nischenmaße in mm (B x H x T) | 560-570 x 1.220-1.236 x 550 |
| Befestigungstechnik | Festtür |
| Max. Türfrontgewicht Kühlteil/Gefrierenteil in kg | 19/– |
| Klimaklasse | SN-T |
| Kühlzone/davon PerfectFresh-Zone/4-Sterne-Gefrierzone in l | 191/67/0 |
| Lagerzeit bei Störung/Gefriervermögen in kg/24h | 0/0,0 |
| Geräusch-Schalleistung in dB(A) re 1pW | 29 |
| Stromaufnahme in Milliampere (mA) | 1.200 |
| Spannung in V/Absicherung in A | 220-240/10 |
| Mitgeliefertes Zubehör | |
| Eierablage/Eiswürfelschale | ●/– |
| Unverbindliche Servicepreis-Empfehlung in EUR inkl. MwSt. | M.-Nr. 11641170 2.049,- |
| Nachkaufbares Zubehör | |
| Flaschenablage K 7000 | Preis auf Anfrage |
| Edelstahl CleanSteel-Frontverkleidung KEDF 7122 | 339,- |

Nachkaufbares Zubehör KEDF 7122 Edelstahl-Frontverkleidung



* Der deklarierte Energieverbrauch wurde mit einer Nischentiefe von 560 mm ermittelt. Das Kältegerät ist bei einer Nischentiefe von 550 mm voll funktionsfähig, hat aber einen geringfügig höheren Energieverbrauch.