

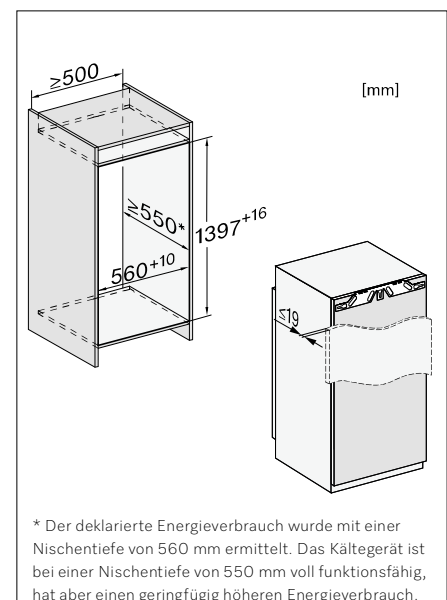
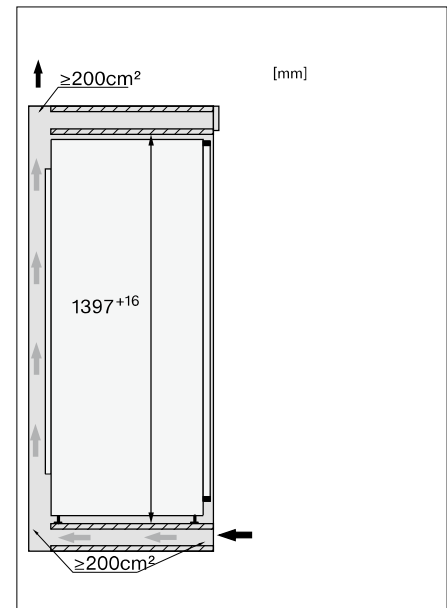
Einbau-Kühlschränke

Produktübersicht K 7477 B

Nischenhöhe
1400 mm



Typ-/Verkaufsbezeichnung	K 7477 B
Geräteklasse	
Kühlschrank	♦
Bauform	
Einbaugerät integriert/untergebaut/dekorfähig	♦/-/-
Türanschlag/Türanschlag wechselbar/Side-by-Side fähig	rechts/♦/-
Design	
Beleuchtung Kühlzone	FlexiLight 2.0
PerfectFresh Pro LED Beleuchtung	♦
Beleuchteter Ventilator	♦
Bedienkomfort	
Vernetzung mit Miele@home	♦
Frischesystem	PerfectFresh Active
ComfortClean/DynaCool	♦/♦
Aktive Befeuchtung in oberster Schublade	♦
Ordnungssystem PerfectFresh	♦
Feinverstellung Innentür	1x
SoftClose/SelfClose (inkl. Vollauszüge)	♦/♦
Steuerung	
Bedienkonzept	FreshTouch
SuperKühlen	♦
Anzahl Temperaturzonen	2
Sabbatmodus/Party-Modus/Holiday-Modus	♦/♦/♦
Kühlgerät/-zone	
Anzahl der Abstellflächen/davon beleuchtet/teilbar (FlexiBoard)	4/3/1
Flaschenablage aus verchromtem Metall	♦
Anzahl Frischeschubladen	2
Innentürabsteller für Konserven	3
Innentürabsteller für Flaschen	1
Trockene Rückwand Kunststoff/CleanSteel	-/♦
ComfortSize	♦
Effizienz und Nachhaltigkeit	
Energieeffizienzklasse (A - G)	B
Energieverbrauch pro Jahr/in 24 h in kWh	73,0/0,2
Geräuschklasse (A - D)	B
Sicherheit	
Verriegelungsfunktion	♦
Akustischer Türalarm/Akustischer Temperaturalarm	♦/-
Optischer Türalarm/Optischer Temperaturalarm	♦/-
Technische Daten	
Nischenmaße in mm (B x H x T)	560-570 x 1.397-1.413 x 550
Befestigungstechnik	Festtür
Max. Türfrontgewicht Kühlteil/Gefrierenteil in kg	21/-
Klimaklasse	SN-ST
Kühlzone/davon PerfectFresh-Zone/4-Sterne-Gefrierzone in l	225/67/0
Lagerzeit bei Störung/Gefriervermögen in kg/24h	0/0,0
Geräusch-Schalleistung in dB(A) re1pW	29
Stromaufnahme in Milliampere (mA)	1.200
Spannung in V/Absicherung in A	220-240/10
Mitgeliefertes Zubehör	
Eierablage/Eiswürfelschale/Sortierbox	♦/-/♦
Unverbindliche Servicepreis-Empfehlung in EUR inkl. MwSt.	M.-Nr. 12444230
Nachkaufbares Zubehör	
Flaschenablage KFR 7000	
KFT7000 FLEXITRAY	
Sortierbox KSB 70	



* Der deklarierte Energieverbrauch wurde mit einer Nischentiefe von 560 mm ermittelt. Das Kältegerät ist bei einer Nischentiefe von 550 mm voll funktionsfähig, hat aber einen geringfügig höheren Energieverbrauch.