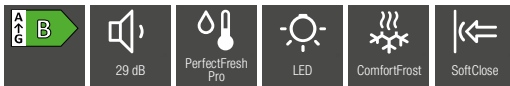
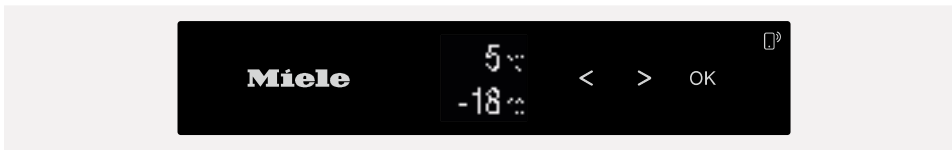


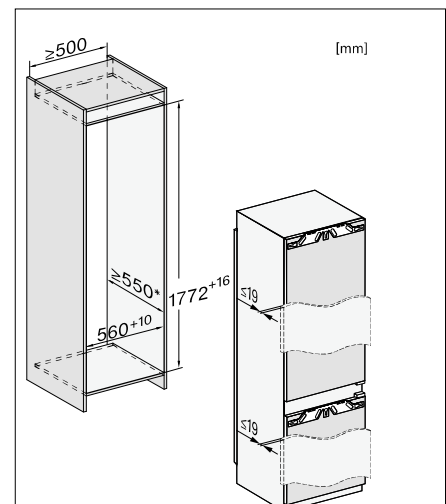
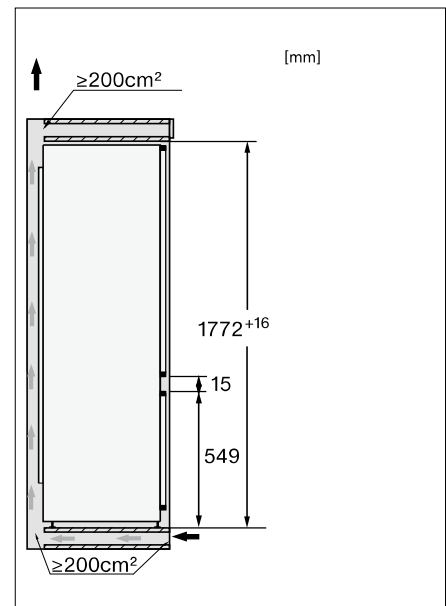
# Einbau-Kühl-Gefrierkombinationen

## Produktübersicht KF 7742 B

Nischenhöhe  
**1780 mm**



Typ-/Verkaufsbezeichnung	KF 7742 B
<b>Geräteklasse</b>	
Kühl-Gefrierkombination	♦
<b>Bauform</b>	
Einbaugerät integriert/untergebaut/dekorfähig	♦/–/–
Türanschlag/Türanschlag wechselbar/Side-by-Side fähig	rechts/♦/–
<b>Design</b>	
Beleuchtung Kühlzone/Gefrierzone	LED/–
PerfectFresh Pro LED Beleuchtung	–
<b>Bedienkomfort</b>	
Vernetzung mit Miele@home	♦
Frischesystem	PerfectFresh Pro
IceMaker mit Frischwasseranschluss/MyIce mit Wassertank	–/–
ComfortClean	♦
DuplexCool/DynaCool/ComfortFrost/NoFrost	♦/♦/♦/–
SoftClose/SelfClose (inkl. Vollauszüge)	♦/–
<b>Steuerung</b>	
Bedienkonzept	SensorTouch
Kühlteil abschaltbar/Gefrierteil abschaltbar (inkl. Kühlteil)	♦/♦
SuperKühlen/SuperFrost	♦/♦
Anzahl Temperaturzonen	3
Sabbatmodus/Party-Modus/Holiday-Modus	♦/♦/♦
<b>Kühlgerät/-zone</b>	
Anzahl der Abstellflächen/davon beleuchtet/teilbar (FlexiBoard)	3/0/1
Flaschenablage aus verchromtem Metall	♦
Anzahl Gemüseschubladen/davon auf Rollen	–/–
Anzahl Frischeschubladen	2
Innentürabsteller für Konserven	2
Innentürabsteller für Flaschen	1
Trockene Rückwand Kunststoff/CleanSteel	♦/–
ComfortSize	♦
<b>Gefriergerät/-zone</b>	
Anzahl Gefrierschubladen/davon auf Teleskopauszügen	2 Stk/–
<b>Effizienz und Nachhaltigkeit</b>	
Energieeffizienzklasse (A - G)	B
Energieverbrauch pro Jahr/in 24 h in kWh	115,71/0,317
Geräuschkategorie (A - D)	B
<b>Sicherheit</b>	
Verriegelungsfunktion/Netzausfallanzeige Gefrierzone	♦/♦
Akustischer Türalarm/Akustischer Temperaturalarm	♦/♦
Optischer Türalarm/Optischer Temperaturalarm	♦/♦
<b>Technische Daten</b>	
Nischenmaße in mm (B x H x T)	560-570 x 1.772-1.788 x 550
Befestigungstechnik	Festtür
Max. Türfrontgewicht Kühlteil/Gefrierzone in kg	18/12
Klimaklasse	SN-T
Kühlzone/davon PerfectFresh-Zone/4-Sterne-Gefrierzone in l	201/71/54
Geräusch-Schallleistung in dB(A) re1pW	29
Lagerzeit bei Störung/Gefriervermögen in kg/24h	9/4,0
Stromaufnahme in Milliampere (mA)	1.400
Spannung in V/Absicherung in A	220-240/10
<b>Mitgeliefertes Zubehör</b>	
Eierablage/Eiswürfelschale	♦/♦
<b>Unverbindliche Servicepreis-Empfehlung in EUR inkl. MwSt.</b>	M.-Nr. 12445040
<b>Nachkaufbares Zubehör</b>	
Flaschenablage KFR 7000	
KFT7000 FLEXITRAY	
Sortierbox KSB 70	



\* Der deklarierte Energieverbrauch wurde mit einer Nischentiefe von 560 mm ermittelt. Das Kältegerät ist bei einer Nischentiefe von 550 mm voll funktionsfähig, hat aber einen geringfügig höheren Energieverbrauch.