

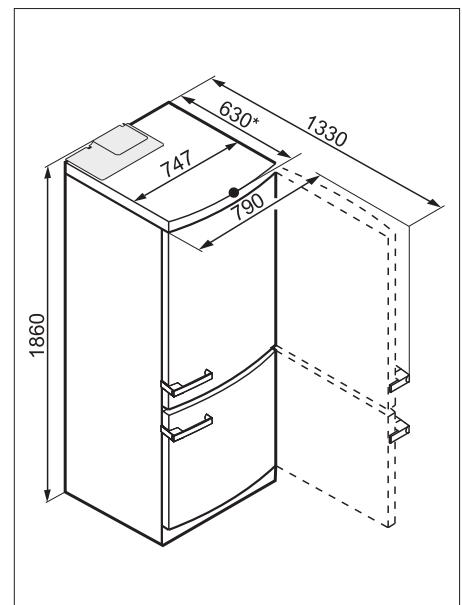
# Stand-Kühl-Gefrierkombinationen

## Produktübersicht KFN 15842 D edt/cs



Typ-/Verkaufsbezeichnung	KFN 15842 D edt/cs
<b>Geräteklasse</b>	
Kühl-Gefrierkombination	●
<b>Bauform</b>	
Standgerät	●
Türanschlag/Türanschlag wechselbar/Side-by-Side fähig	rechts/●/-
XL Innenraum	-
<b>Design</b>	
Gehäusefarbe	Edelstahl
Frontfarbe	Edelstahl CleanSteel
Beleuchtung Kühlzone/Gefrierzone	LED/-
<b>Bedienkomfort</b>	
Frischesystem	-
DuplexCool/DynaCool/ComfortFrost/NoFrost	●/●/-/●
IceMaker mit Frischwasseranschluss/MyIce mit Wassertank	-/-
ComfortClean/Active AirClean Filter	●/●
Türöffnungshilfe	EasyOpen-Hebelgriff
Silence System/SoftClose/SelfClose	-/●/-
<b>Steuerung</b>	
Bedienkonzept	TouchControl
SuperKühlen/SuperFrost/Kühlteil abschaltbar	●/●/●
Anzahl Temperaturzonen	2
Sabbatmodus/Party-Modus/Holiday-Modus	●/-/-
<b>Kühlgerät/-zone</b>	
Anzahl der Abstellflächen/davon beleuchtet	4/-
Flaschenablage aus verchromtem Metall	●
Anzahl Gemüseschubladen/davon auf Rollen	2 Stk./2
Anzahl Frischeschubladen	-
CompactCase	-
Abstellborde durchgängig/halb	2/2
Innentürabsteller für Flaschen	1
<b>Gefriergerät/-zone</b>	
Anzahl Gefrierschubladen/davon auf Rollen	2 Stk./-
<b>Effizienz und Nachhaltigkeit</b>	
Energieeffizienzklasse (A+++ - D)	A++
Energieverbrauch pro Jahr/in 24 h in kWh	265/0,726
<b>Hausgeräte-Vernetzung (nachkaufbares Zubehör notwendig)</b>	
Miele@home/WiFiConn@ct	-/-
<b>Sicherheit</b>	
Verriegelungsfunktion/Netzausfallanzeige Gefrierteil	●/●
Akustischer Türalarm/Akustischer Temperaturalarm	●/●
Optischer Türalarm/Optischer Temperaturalarm	●/●
<b>Technische Daten</b>	
Gerätemaße in mm (B x H x T)	750 x 1.860 x 630
Klimaklasse	SN-T
Kühlzone/davon PerfectFresh-Zone/4-Sterne-Gefrierzone in l	331/0/82
Weintemperierzone in l	-
Lagerzeit bei Störung/Gefriervermögen in kg/24h	24/8,0
Geräusch-Schalleistung in dB(A) re1pW	42
Stromaufnahme in Milliampere (mA)	1.500
Spannung in V/Absicherung in A	220-240/10
<b>Mitgeliefertes Zubehör</b>	
Butterdose/Eierablage/Kälteakkus/Eiswürfelschale	●/●/●/●
<b>Unverbindliche Preisempfehlung in EUR inkl. MwSt.</b>	M.-Nr. 10721480

### Rechnungskondition Standgeräte



Die ausgewiesene Energieaufnahme wird bei Verwendung der beiliegenden Wandabstandshalter erreicht. Ohne Wandabstandshalter verringert sich die angegebene Tiefe um 3,50 cm. Sollten die Wandabstandshalter nicht verwendet werden, hat dies keinen Einfluss auf die Funktionsfähigkeit des Gerätes. Allerdings erhöht sich bei geringerem Wandabstand der Energieverbrauch geringfügig.