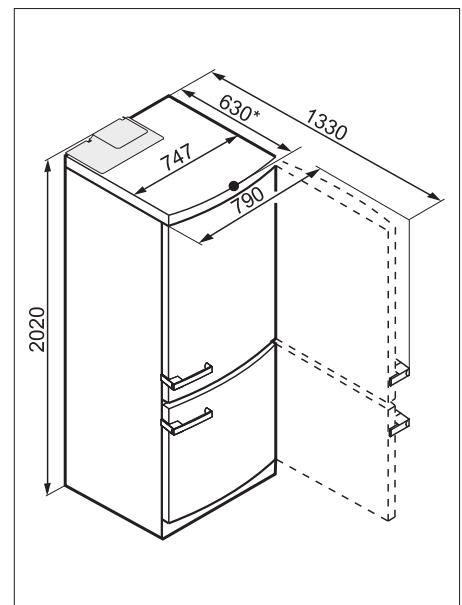


Stand-Kühl-Gefrierkombinationen

Produktübersicht KFN 16947 D edt/cs



Typ-/Verkaufsbezeichnung	KFN 16947 D edt/cs
Gerätekategorie	
Kühl-Gefrierkombination	●
Bauform	
Standgerät	●
Türanschlag/Türanschlag wechselbar/Side-by-Side fähig	rechts/●/-
XL Innenraum	-
Design	
Gehäusefarbe	Edelstahl CleanSteel
Frontfarbe	Edelstahl CleanSteel
Beleuchtung Kühlzone/Gefrierzone	SpotLight/-
Bedienkomfort	
Frischesystem	PerfectFresh
DuplexCool/DynaCool/ComfortFrost/NoFrost	●/●/-/●
IceMaker mit Frischwasseranschluss/Mylce mit Wassertank	-/-
ComfortClean/Active AirClean Filter	●/●
Türöffnungshilfe	EasyOpen-Hebelgriff
Silence System/SoftClose/SelfClose	-/●/-
Steuerung	
Bedienkonzept	TouchControl
SuperKühlen/SuperFrost/Kühlteil abschaltbar	●/●/●
Anzahl Temperaturzonen	3
Sabbatmodus/Party-Modus/Holiday-Modus	●/-/●
Kühlgerät/-zone	
Anzahl der Abstellflächen/davon beleuchtet	3/-
Flaschenablage aus verchromtem Metall	-
Anzahl Gemüseschubladen/davon auf Rollen	-/-
Anzahl Frischeschubladen	2
CompactCase	-
Abstellborde durchgängig/halb	2/2
Innentürabsteller für Flaschen	1
Gefriergerät/-zone	
Anzahl Gefrierschubladen/davon auf Rollen	3 Stk./-
Effizienz und Nachhaltigkeit	
Energieeffizienzklasse (A+++ - D)	A++
Energieverbrauch pro Jahr/in 24 h in kWh	305/0,835
Hausgeräte-Vernetzung (nachkaufbares Zubehör notwendig)	
Miele@home/WiFiConn@ct	-/-
Sicherheit	
Verriegelungsfunktion/Netzausfallanzeige Gefrierteil	●/●
Akustischer Türalarm/Akustischer Temperaturalarm	●/●
Optischer Türalarm/Optischer Temperaturalarm	●/●
Technische Daten	
Gerätemaße in mm (B x H x T)	750 x 2.020 x 630
Klimaklasse	SN-T
Kühlzone/davon PerfectFresh-Zone/4-Sterne-Gefrierzone in l	303/103/115
Weintemperierzone in l	-
Lagerzeit bei Störung/Gefriervermögen in kg/24h	24/14,0
Geräusch-Schalleistung in dB(A) re1pW	41
Stromaufnahme in Milliampere (mA)	1.500
Spannung in V/Absicherung in A	220-240/10
Mitgeliefertes Zubehör	
Butterdose/Eierablage/Eiswürfelschale/Kälteakkus	●/●/●/●
Unverbindliche Preisempfehlung in EUR inkl. MwSt.	M.-Nr. 10721540



Rechnungskondition Standgeräte

Die ausgewiesene Energieaufnahme wird bei Verwendung der beiliegenden Wandabstandshalter erreicht. Ohne Wandabstandshalter verringert sich die angegebene Tiefe um 3,50 cm. Sollten die Wandabstandshalter nicht verwendet werden, hat dies keinen Einfluss auf die Funktionsfähigkeit des Gerätes. Allerdings erhöht sich bei geringerem Wandabstand der Energieverbrauch geringfügig.