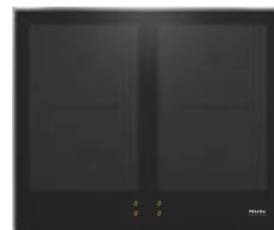


Kombinations-Kochfelder mit Induktionsbeheizung

Produktübersicht KM 7005 FR

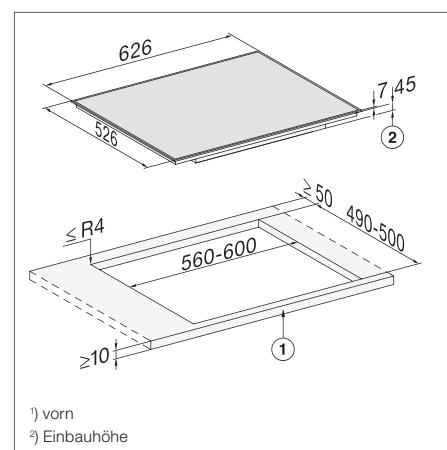
Ausschnittmaß
560-600 x 490-500 mm



Planungshinweis:
Dieses Kochfeld ist ausschließlich mit dem H 2266-1 I kombinierbar.



Typ-/Verkaufsbezeichnung	KM 7005 FR
Beheizungsart	
Beheizungsart	Induktion
Bauform	
Kombiniert/Unabhängig vom Herd	●/-
Design	
Farbe der Glaskeramik/Bedruckungsdesign	schwarz/-
Edelstahlrahmen/Facettenschliff	●/-
Flächenbündiger/Aufliegender Einbau	-/●
Kombinierbar mit SmartLine/Tischlüfter	-/-
Kochzonenausstattung	
Anzahl der Kochzonen/Kochbereiche	4/2
Maximale Anzahl Kochgeschirre	4
PowerFlex-Kochzone	
Anzahl/Art/Größe in mm	4/PowerFlex-Kochzone/ Ø 150 – 230
Max. Leistung/Booster/TwinBooster in W	2.100/3.000/3.650
1. Kochzone/Kochbereich	
Position/Art/Größe in mm	links/PowerFlex-Kochbereich/ 230 x 390
Max. Leistung/Booster/TwinBooster in W	3.400/4.800/7.300
2. Kochzone/Kochbereich	
Position/Art/Größe in mm	rechts/PowerFlex-Kochbereich/ 230 x 390
Max. Leistung/Booster/TwinBooster in W	3.400/4.800/7.300
3. Kochzone/Kochbereich	
Position/Art/Größe in mm	-/-/-
Max. Leistung/Booster/TwinBooster in W	-/-/-
4. Kochzone/Kochbereich	
Position/Art/Größe in mm	-/-/-
Max. Leistung/Booster/TwinBooster in W	-/-/-
Bedienkomfort	
Bedienung über Sensortasten/Knebel/Touch-Display	-/●/-
Anzeigefarbe/Größe des Touch-Displays in Zoll	gelb/-
TempControl/TempControl Plus	-/-
Permanente/Intelligente Topferkennung	-/-
Recall-Funktion/Positionierhilfe/Assistenzprogramme	-/-/-
Topf-/Topfgrößenerkennung	●
Stop&Go-Funktion/Kurzzeitwecker	-/-
Abschaltautomatik/Ankochautomatik	-/●
Warmhalten/Warmhalten Plus	●/-
Individuelle Einstellmöglichkeiten (z.B. Signaltöne)	-
Hausgeräte-Vernetzung	
Miele@home/WiFiConn@ct	-/-
Erforderliches nachkaufbares Zubehör	-
Automatikfunktion Con@ctivity 2.0/3.0	-/-
Pflegekomfort	
Leicht zu reinigende Glaskeramik/Wischschutz	●/-
Sicherheit	
Sicherheitsausschaltung/Überhitzungsschutz/Kühlgebläse	●/●/●
Verriegelungsfunktion/Inbetriebnahmesperre	-/●
Restwärmeanzeige	●
Technische Daten	
Abmessungen in mm (B x H x T)	626 x 52 x 526
Maximale Einbauhöhe in mm	45
Ausschnittmaße aufliegend in mm (B x T)	560-600 x 490-500
Ausschnittmaße flächenbündig innen in mm (B x T)	- x -
Ausschnittmaße flächenbündig außen in mm (B x T)	- x -
Gesamtanschlusswert in kW/Spannung in V/Frequenz in Hz	7,3/230/50
Mitgeliefertes Zubehör	
Anschlusskabel/WLAN-Stick XKS 3170 W	-/-
Unverbindliche Preisempfehlung in Euro inkl. MwSt.	M.-Nr. 11127300



1) vorn
2) Einbauhöhe