

Kochfelder mit integriertem Wrasenabzug

Produktübersicht KMDA 7476 FL



Typ-/Verkaufsbezeichnung	KMDA 7476 FL
Beheizungsart	Induktion
Bauform	Induktionskochfeld mit integriertem Wrasenabzug
Design	Umlaufender Edelstahlrahmen/Flächenbündig/Rahmenlos aufliegend flächenbündiger Wrasenabzug
Betriebsarten	Abluftbetrieb/Umluftbetrieb
Kochzonenausstattung	Anzahl der Kochzonen 4
PowerFlex-Kochzonen	Anzahl/Durchmesser in mm 4/150 – 230 Leistung in W/Booster in W/TwinBooster in W 2.100/3.000/3.650
Kochzone	Position/Art/Durchmesser in mm links/PowerFlex XL-Brücke/230 x 460 Leistung in W/Booster in W/TwinBooster in W 3.400/4.800/7.300
Kochzone	Position/Art/Durchmesser in mm rechts/Power-Flex XL-Brücke/230 x 460 Leistung in W/Booster in W/TwinBooster in W 3.400/4.800/7.300
Bedienkomfort	Vernetzung mit Miele@Home Bedienung über Sensortasten Sättigungsanzeige/Nachlaufsteuerung Digitale Anzeige der Leistungsstufen/Displayfarbe Topf- und Topfgrößenerkennung/Stop&Go-Funktion/Kurzzeitwecker Abschaltautomatik/Ankochautomatik/Warmhalten Individuelle Einstellmöglichkeiten (z.B. Signaltöne)
Effizienz und Nachhaltigkeit	Energieeffizienzklasse (A++ - E)/Klasse für Fettabscheidungsgrad A++/A Jährlicher Energieverbrauch in kWh/Jahr/ECO-Motor auf Anfrage/●
Pflegekomfort	Reinigungsfreundlicher Haubeninnenraum CleanCover
Filtersystem	Anzahl spülmaschinengeeign. EDST-Metallfettfilter (10-lagig)
Luftleistung bei max. Abluftquerschnitt für Abluftbetrieb	In Betriebsstufe 3: Luftleistung (m³/h) auf Anfrage Schalleistung (dB(A) re1pW)/Schalldruck (dB(A) re20µPa) auf Anfrage In Boosterstufe: Luftleistung (m³/h) auf Anfrage Schalleistung (dB(A) re1pW)/Schalldruck (dB(A) re20µPa) auf Anfrage
Luftleistung für Umluftbetrieb	In Betriebsstufe 3: Luftleistung (m³/h) auf Anfrage Schalleistung (dB(A) re1pW)/Schalldruck (dB(A) re20µPa) auf Anfrage In Boosterstufe: Luftleistung (m³/h) auf Anfrage Schalleistung (dB(A) re1pW)/Schalldruck (dB(A) re20µPa) auf Anfrage
Sicherheit	Sicherheitsausschaltung/Verriegelungsfunktion/Inbetriebnahmesperre Fehlerüberwachung/Integriertes Kühlgebläse/Überhitzungsschutz Restwärmeanzeige
Technische Daten	Abmessungen in mm (B x T) 800 x 520 Einbauhöhe mit Anschlusskasten in mm (siehe Skizze) 200 Ausschnittmaß in mm flächenbündiger Einbau (B x T) 780/804 x 500/524 Ausschnittmaß in mm aufliegender Einbau (B x T) 780 x 500 Gesamtanschlusswert in kW/Spannung in V/Absicherung in A 7,5/230/3 x 16
Mitgeliefertes Zubehör	Anschlusskabel
Nachkaufbares Zubehör	Umbausatz Umluft/Aktivkohlefilter
Unverbindliche Servicepreis-Empfehlung in EUR inkl. MwSt.	M.-Nr. 11712780 2.999,-

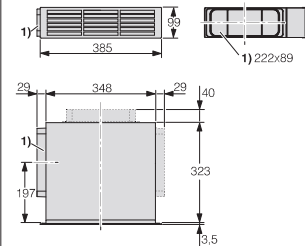
Ausschnittmaß
780 x 500 mm



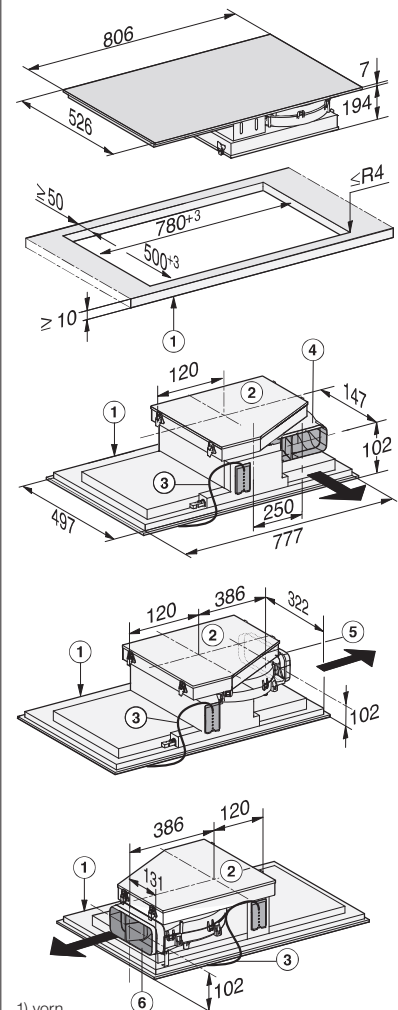
NEU

Lieferbar ab voraussichtlich Ende Mai 2021

DUU 1000-2 (Mat.Nr. 11207310)



aufliegender Einbau



- 1) vorn
- 2) Die abnehmbare Auffangwanne muss nach dem Einbau zugänglich sein.
- 3) Netzanschlusskasten mit Netzanschlussleitung, L = 1440 mm
- 4) Stufenfräsung
- 5) Holzleisten (nicht im Lieferumfang einhalten)
- 6) Abluftanschluss hinten >220-222 x 89-90 mm/R1-R19 (Auslieferungszustand)
- 7) Abluftanschluss rechts >220-222 x 89-90 mm/R1-R19 (Umbau erforderlich)
- 8) Abluftanschluss links >220-222 x 89-90 mm/R1-R19 (Umbau erforderlich)

Stand: März 2021