

# Kochfelder mit integriertem Wrasenabzug

## Produktübersicht KMDA 7476 FR



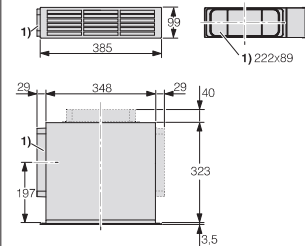
Typ-/Verkaufsbezeichnung	KMDA 7476 FR
<b>Beheizungsart</b>	
Beheizungsart	Induktion
<b>Bauform</b>	
Induktionskochfeld mit integriertem Wrasenabzug	●
<b>Design</b>	
Umlaufender Edelstahlrahmen/Flächenbündig/Rahmenlos aufliegend flächenbündiger Wrasenabzug	●/—/—
<b>Betriebsarten</b>	
Abluftbetrieb/Umluftbetrieb	●/●
<b>Kochzonenausstattung</b>	
Anzahl der Kochzonen	4
<b>PowerFlex-Kochzonen</b>	
Anzahl/Durchmesser in mm	4/150 – 230
Leistung in W/Booster in W/TwinBooster in W	2.100/3.000/3.650
<b>Kochzone</b>	
Position/Art/Durchmesser in mm	links/PowerFlex XL-Brücke/230 x 460
Leistung in W/Booster in W/TwinBooster in W	3.400/4.800/7.300
<b>Kochzone</b>	
Position/Art/Durchmesser in mm	rechts/PowerFlex XL-Brücke/230 x 460
Leistung in W/Booster in W/TwinBooster in W	3.400/4.800/7.300
<b>Bedienkomfort</b>	
Vernetzung mit Miele@Home	●
Bedienung über Sensortasten	ComfortSelect Plus
Sättigungsanzeige/Nachlaufsteuerung	●/●
Digitale Anzeige der Leistungsstufen/Displayfarbe	●/gelb
Topf- und Topfgrößenerkennung/Stop&Go-Funktion/Kurzzeitwecker	●/●/●
Abschaltautomatik/Ankochautomatik/Warmhalten	●/●/●
Individuelle Einstellmöglichkeiten (z.B. Signaltöne)	●
<b>Effizienz und Nachhaltigkeit</b>	
Energieeffizienzklasse (A++ - E)/Klasse für Fettabscheidegrad	A++/A
Jährlicher Energieverbrauch in kWh/Jahr/ECO-Motor	auf Anfrage/●
<b>Pflegekomfort</b>	
Reinigungsfreundlicher Haubeninnenraum CleanCover	●
<b>Filtersystem</b>	
Anzahl spülmaschinengeeign. EDST-Metallfettfilter (10-lagig)	●
<b>Luftleistung bei max. Abluftquerschnitt für Abluftbetrieb</b>	
In Betriebsstufe 3: Luftleistung (m³/h)	auf Anfrage
Schalleistung (dB(A) re1pW)/Schalldruck (dB(A) re20µPa)	auf Anfrage
In Boosterstufe: Luftleistung (m³/h)	auf Anfrage
Schalleistung (dB(A) re1pW)/Schalldruck (dB(A) re20µPa)	auf Anfrage
<b>Luftleistung für Umluftbetrieb</b>	
In Betriebsstufe 3: Luftleistung (m³/h)	auf Anfrage
Schalleistung (dB(A) re1pW)/Schalldruck (dB(A) re20µPa)	auf Anfrage
In Boosterstufe: Luftleistung (m³/h)	auf Anfrage
Schalleistung (dB(A) re1pW)/Schalldruck (dB(A) re20µPa)	auf Anfrage
<b>Sicherheit</b>	
Sicherheitsausschaltung/Verriegelungsfunktion/Inbetriebnahmesperre	●/●/●
Fehlerüberwachung/Integriertes Kühlgebläse/Überhitzungsschutz	●/●/●
Restwärmanzeige	●
<b>Technische Daten</b>	
Abmessungen in mm (B x T)	806 x 526
Einbauhöhe mit Anschlusskasten in mm (siehe Skizze)	194
Ausschnittmaß in mm flächenbündiger Einbau (B x T)	—
Ausschnittmaß in mm aufliegender Einbau (B x T)	780 x 500
Gesamtanschlusswert in kW/Spannung in V/Absicherung in A	7,5/230/3 x 16
<b>Mitgeliefertes Zubehör</b>	
Anschlusskabel	●
<b>Nachkaufbares Zubehör</b>	
Umbausatz Umluft/Aktivkohlefilter	●
<b>Unverbindliche Servicepreis-Empfehlung in EUR inkl. MwSt.</b>	M.-Nr. 11712790 <b>2.999,—</b>

Ausschnittmaß  
**780 x 500 mm**

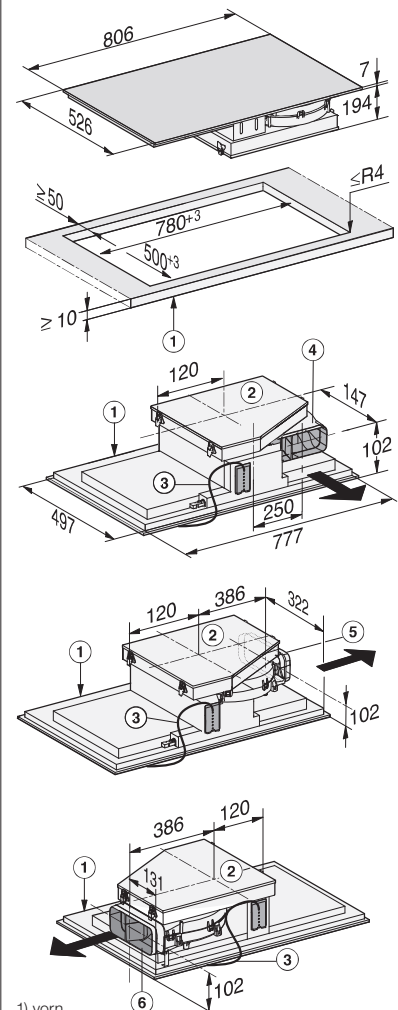


Lieferbar ab voraussichtlich Ende Mai 2021

DUU 1000-2 (Mat.Nr. 11207310)



aufliegender Einbau



- 1) vorn
- 2) Die abnehmbare Auffangwanne muss nach dem Einbau zugänglich sein.
- 3) Netzanschlusskasten mit Netzanschlussleitung, L = 1440 mm
- 4) Stufenfräsung
- 5) Holzleisten (nicht im Lieferumfang einhalten)
- 6) Abluftanschluss hinten >220-222 x 89-90 mm/R1-R19 (Auslieferungszustand)
- 7) Abluftanschluss rechts >220-222 x 89-90 mm/R1-R19 (Umbau erforderlich)
- 8) Abluftanschluss links >220-222 x 89-90 mm/R1-R19 (Umbau erforderlich)